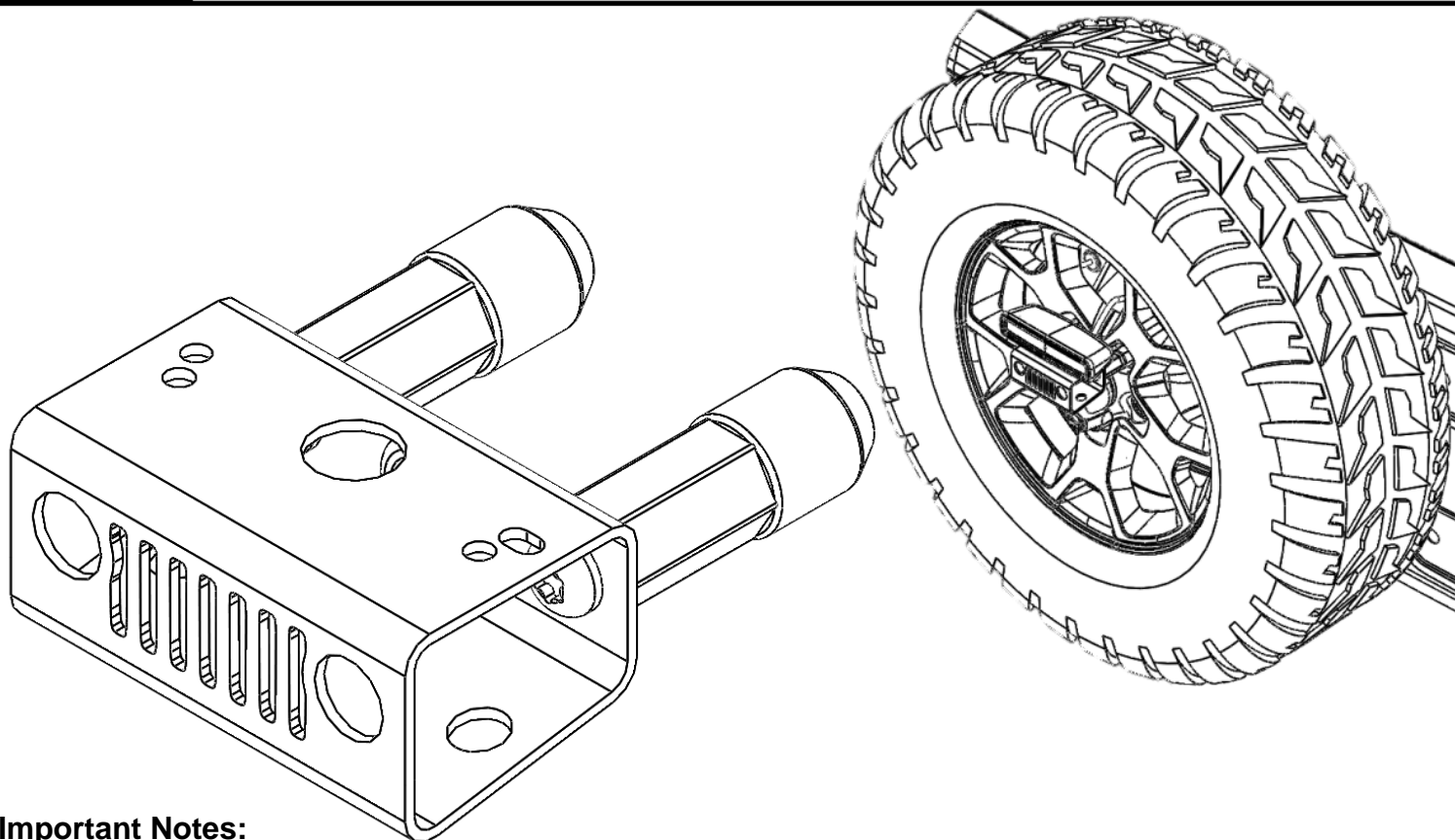




JL CHMSL Relocation Kit

www.mopar.com



Important Notes:

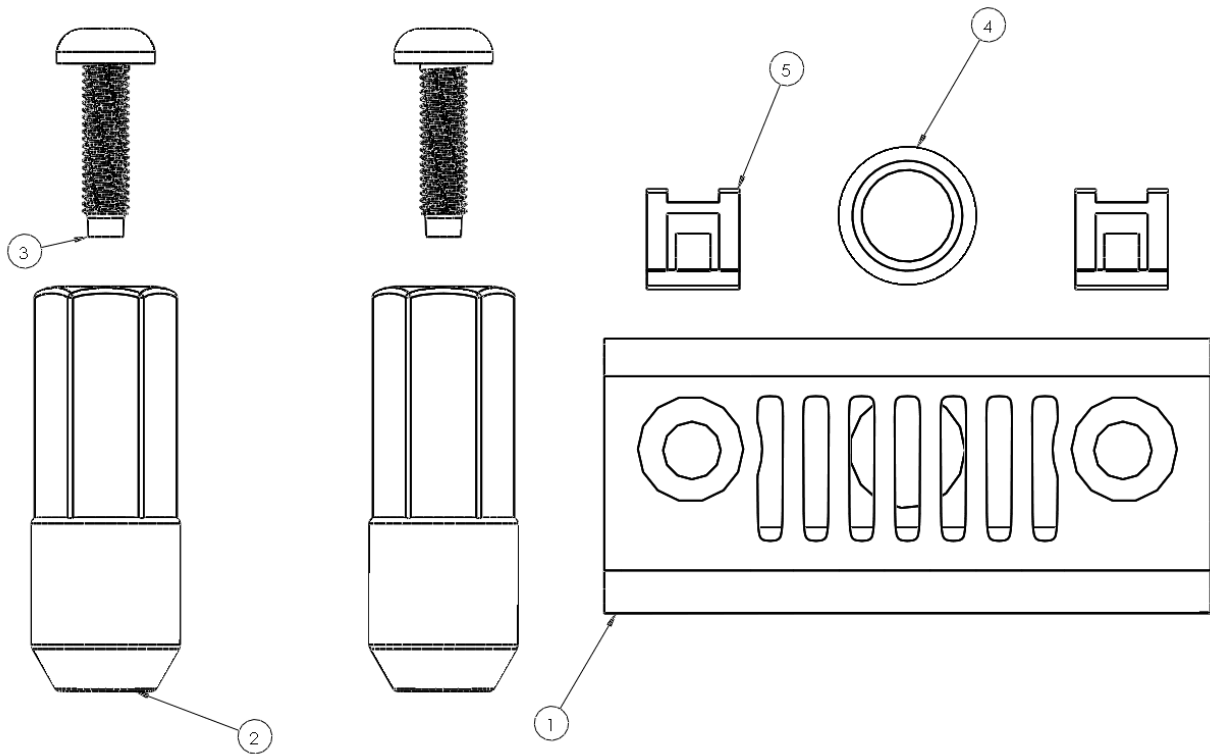
Prior to beginning this or any installation read these instructions to familiarize yourself with the required steps and evaluate if you are experienced and capable to personally perform these modifications. A factory service manual should be used in conjunction with these installation instructions.

Refer to the parts list to ensure that all necessary components and hardware have been included. If any parts are missing please contact your local Jeep dealership for assistance.

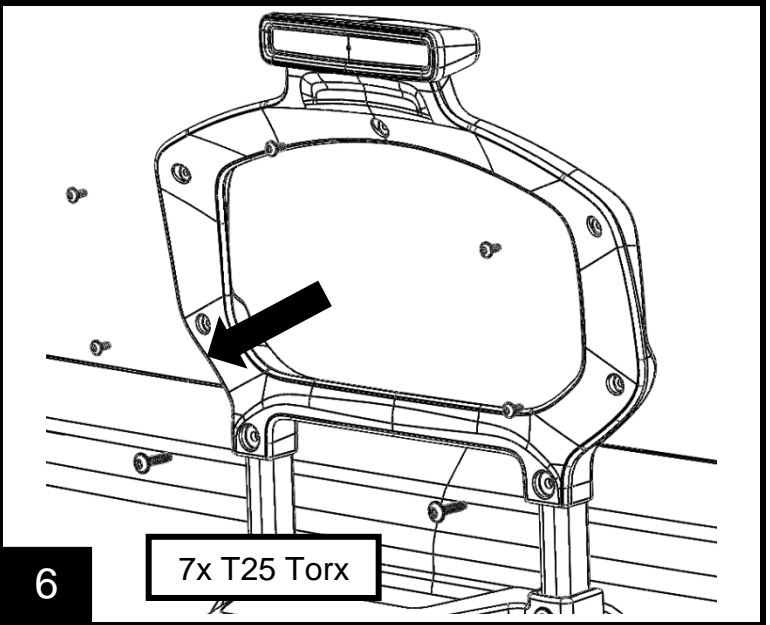
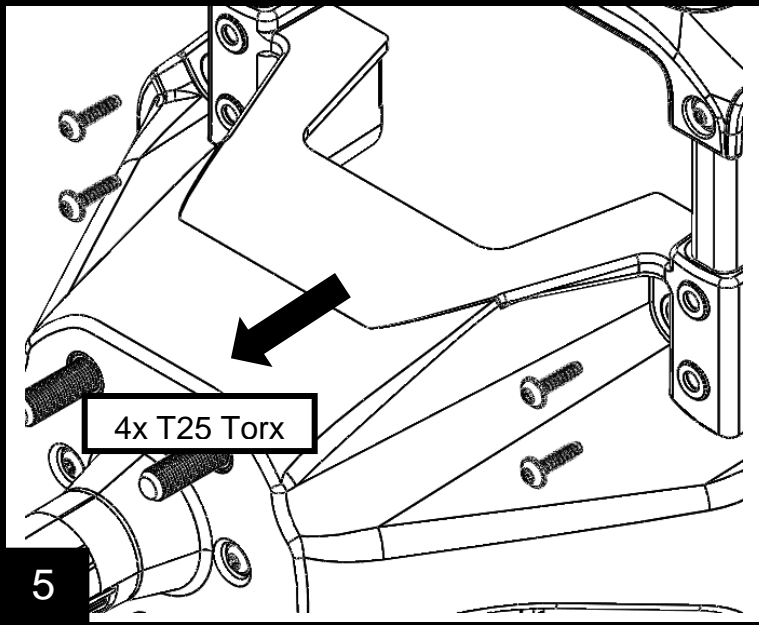
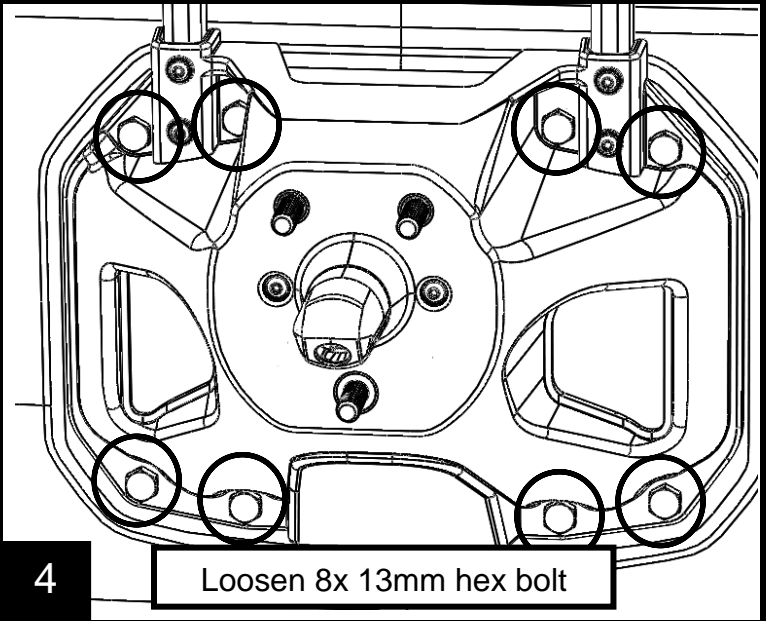
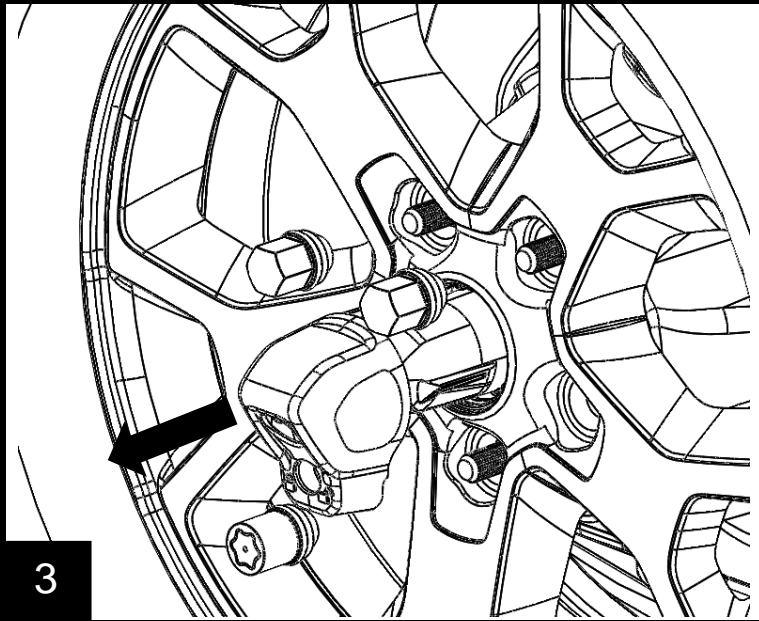
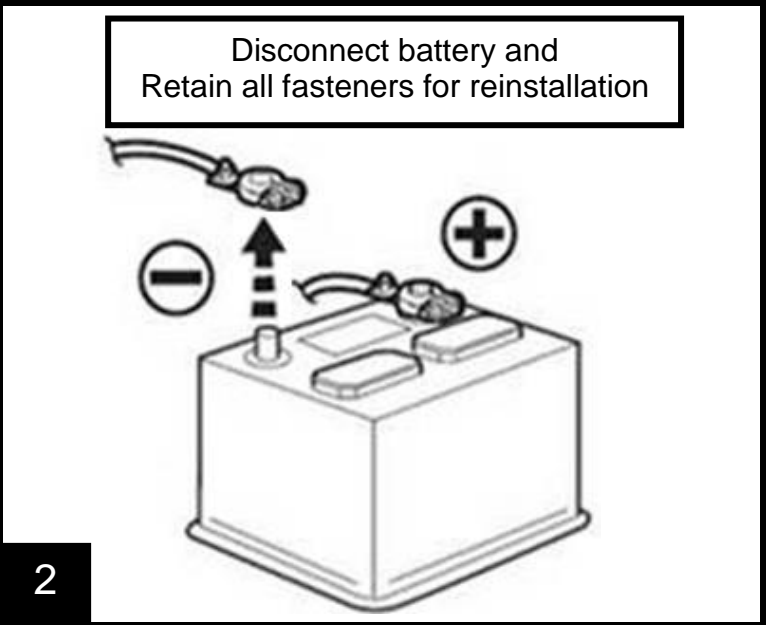
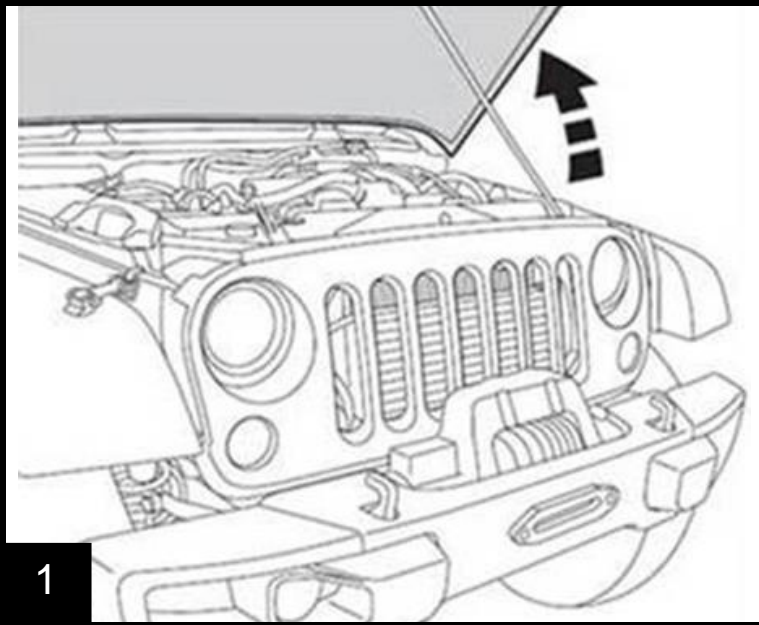
Not compatible with a spare tire cover.

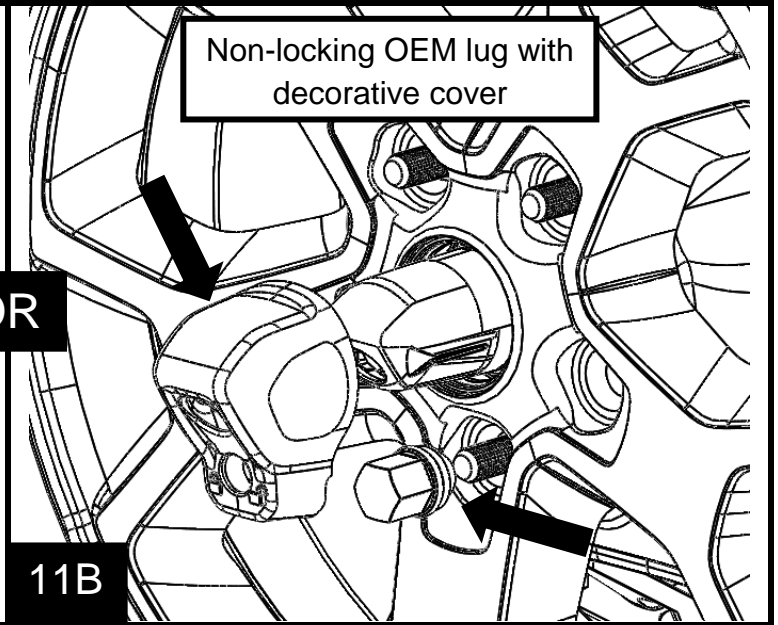
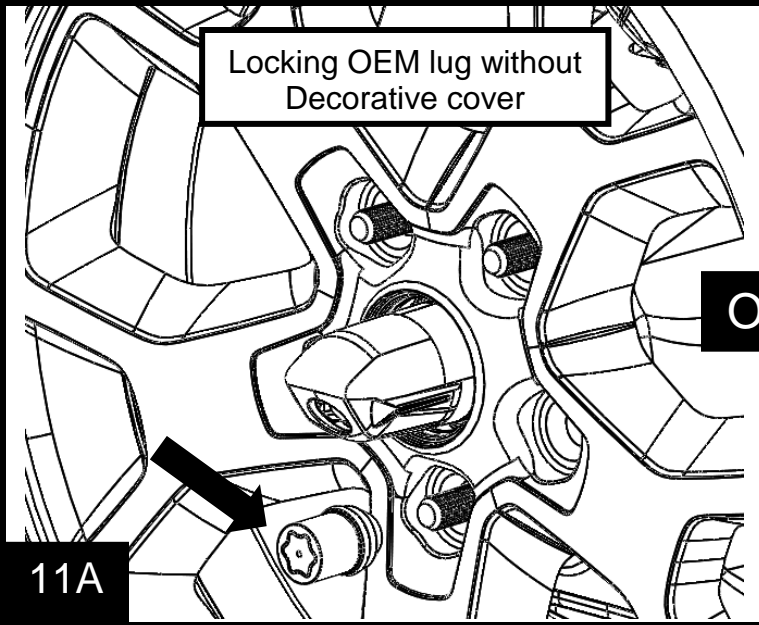
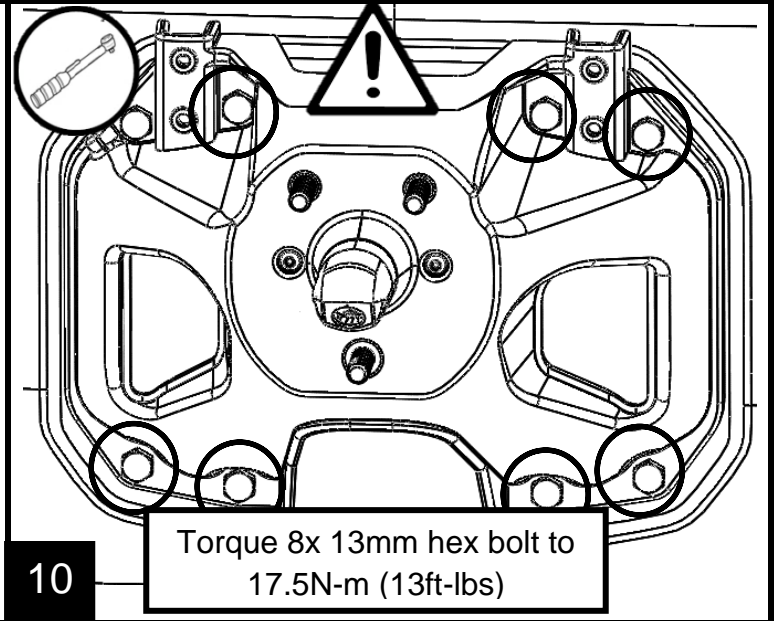
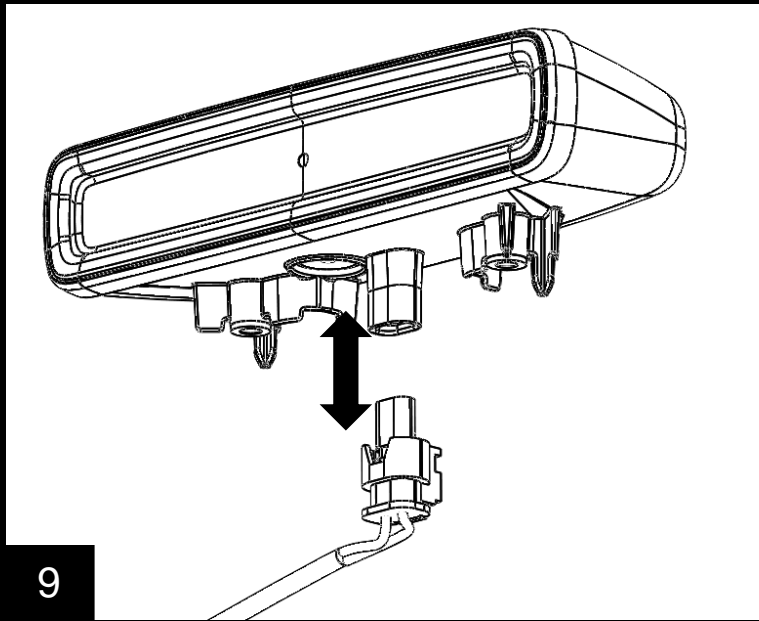
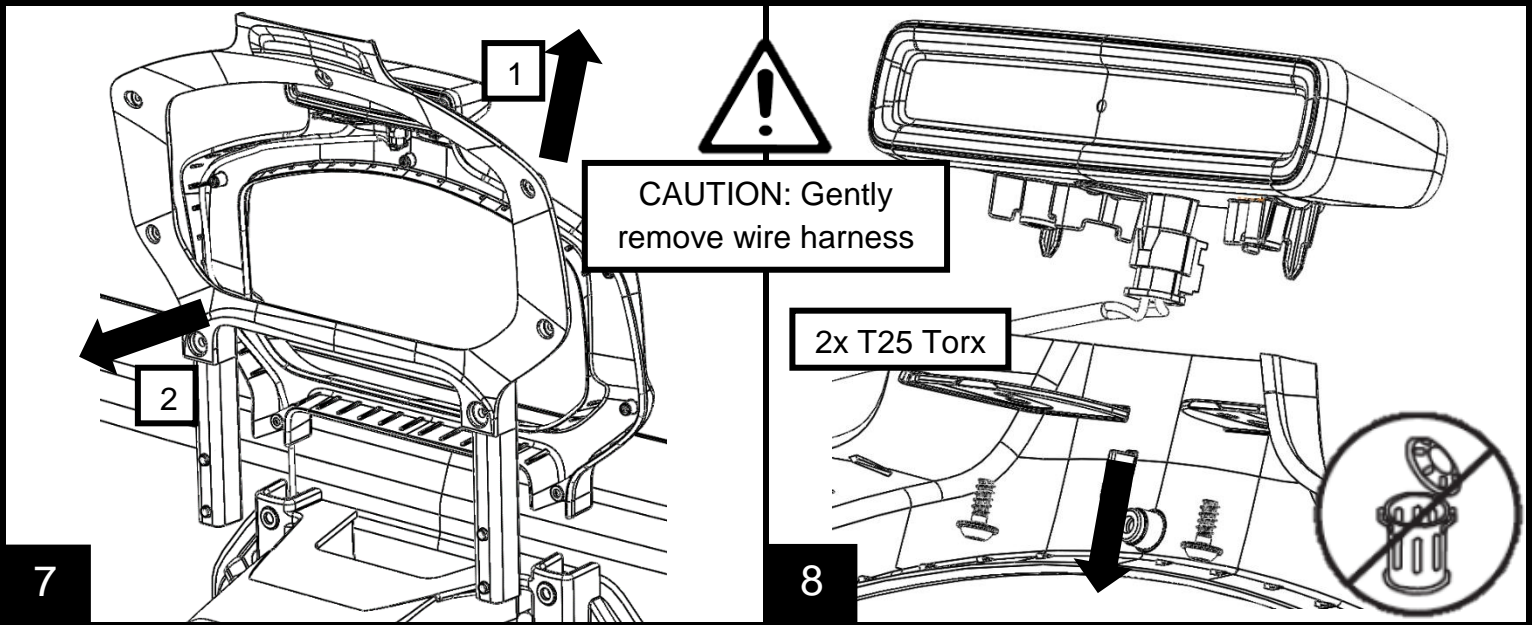
Tools Needed:

- Lug wrench
- Torque wrench
- Ratcheting wrench
- 13mm Socket
- T25 Torx Head Driver
- T45 Torx Head Driver

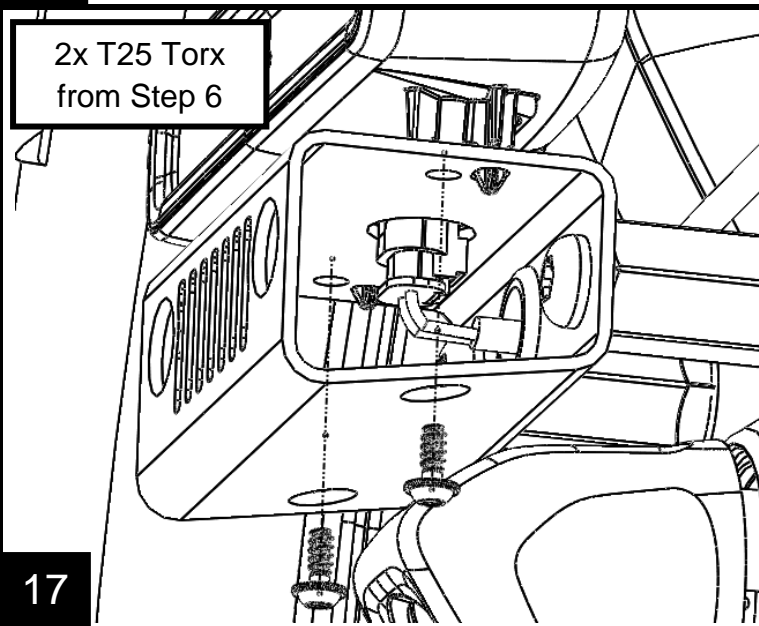
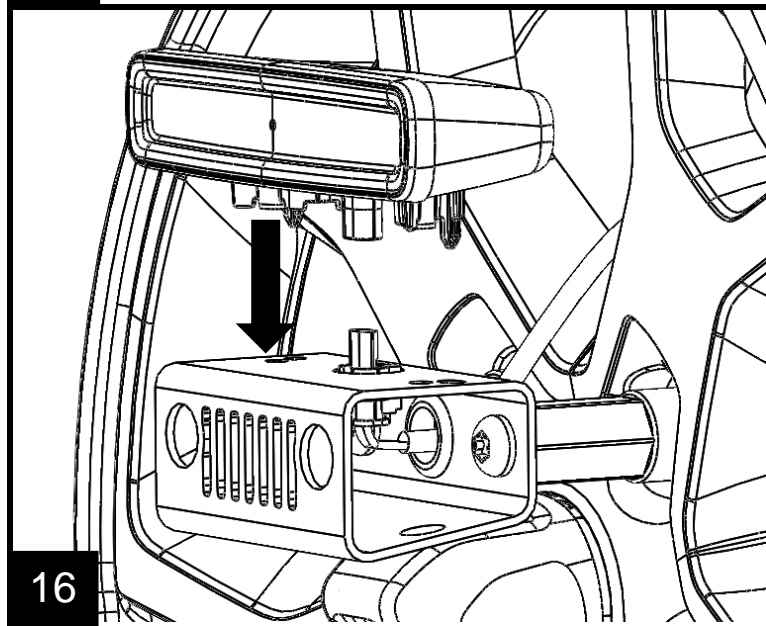
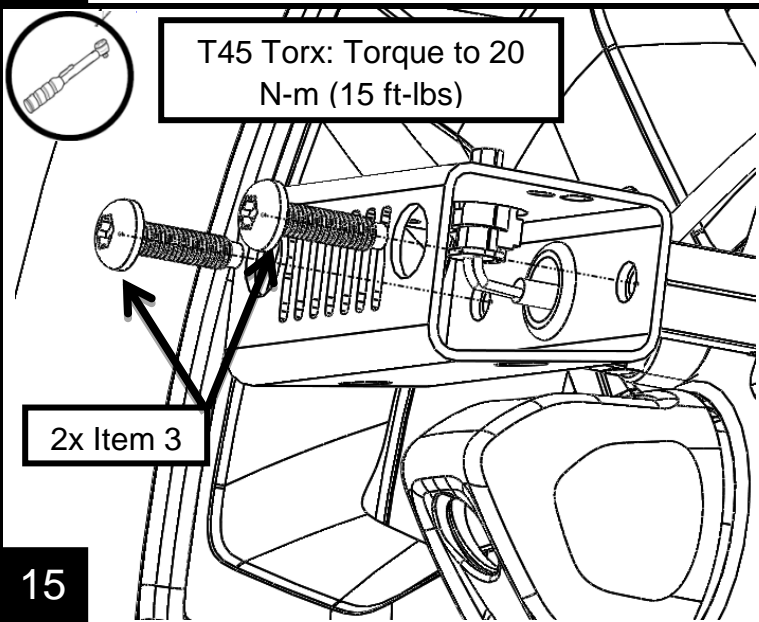
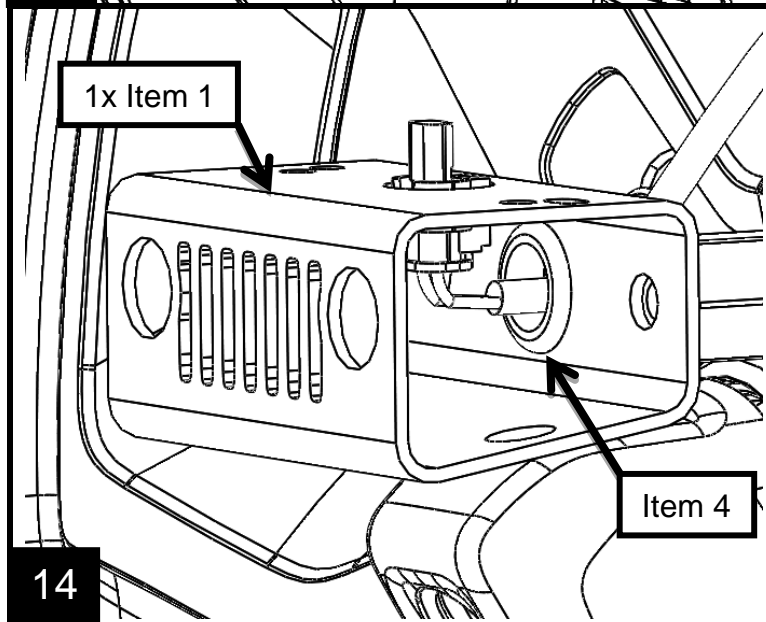
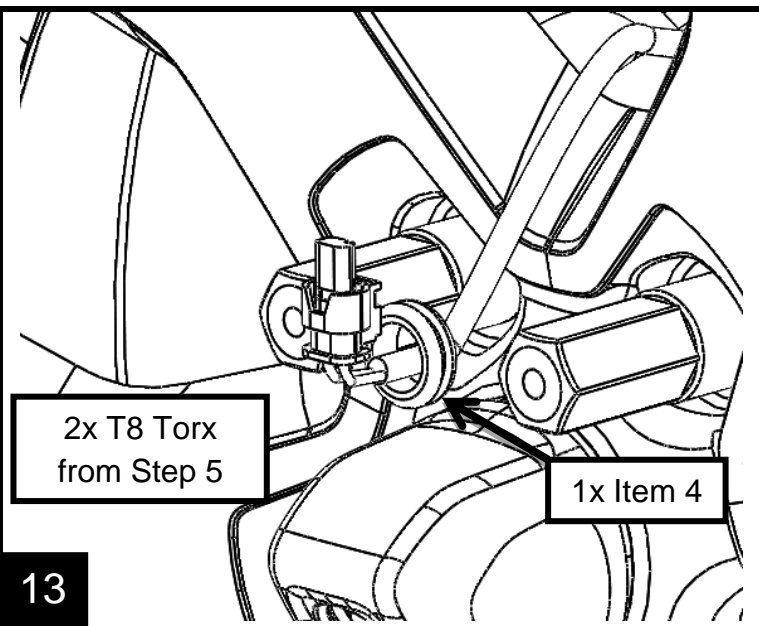
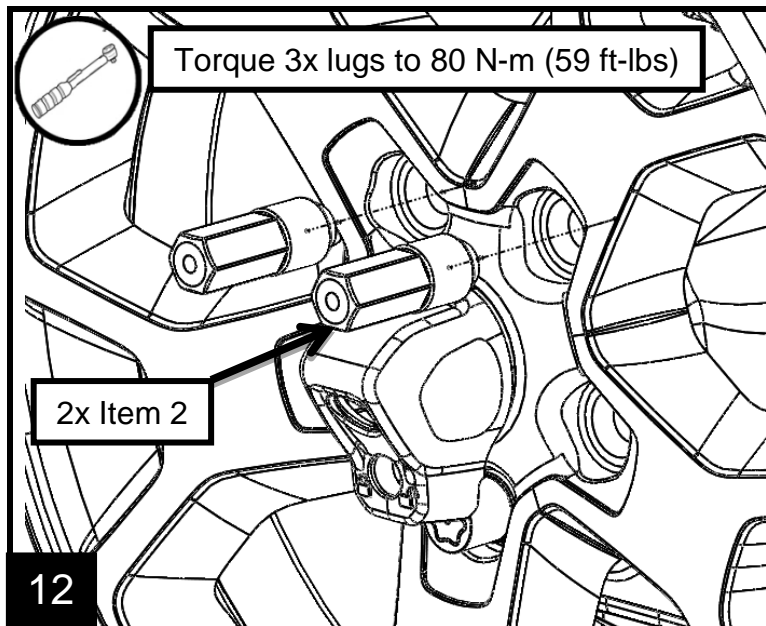


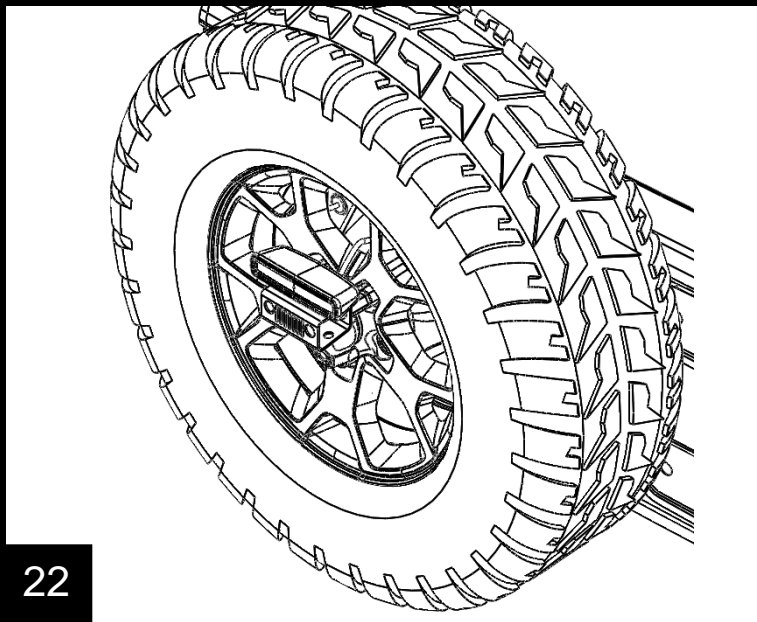
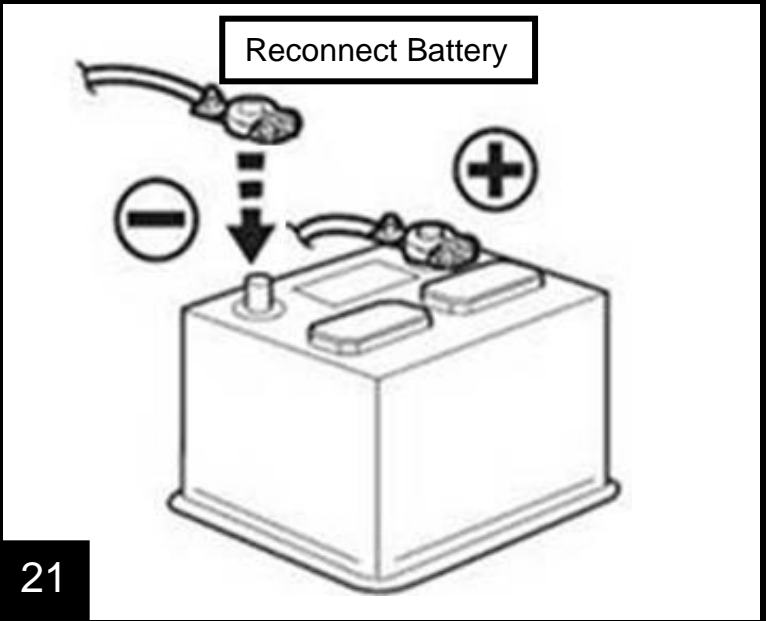
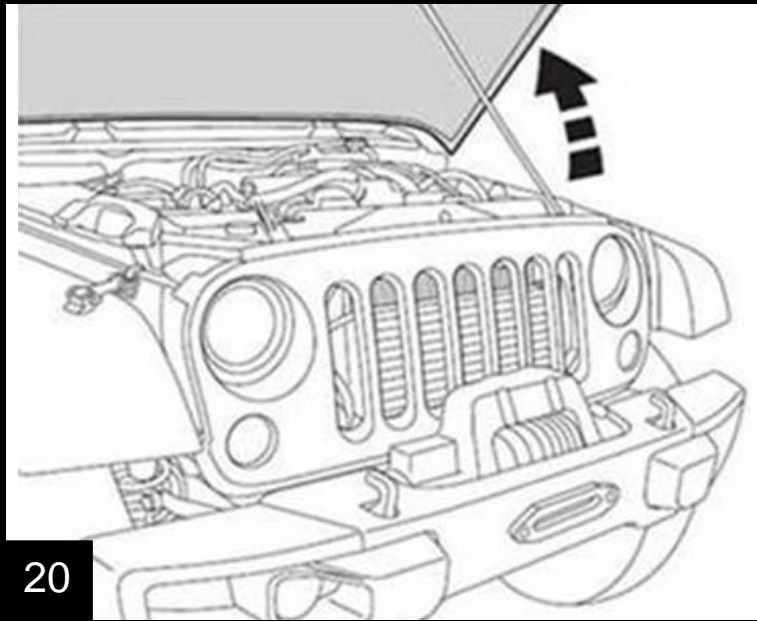
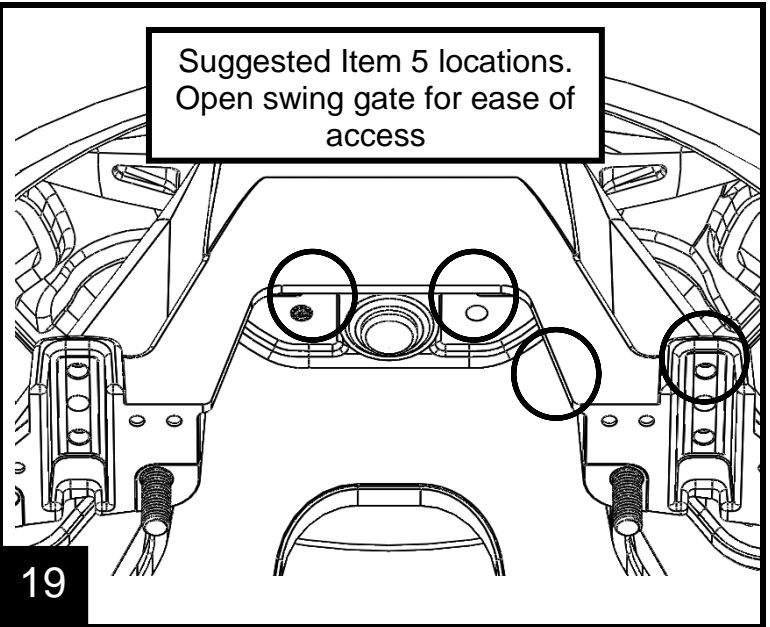
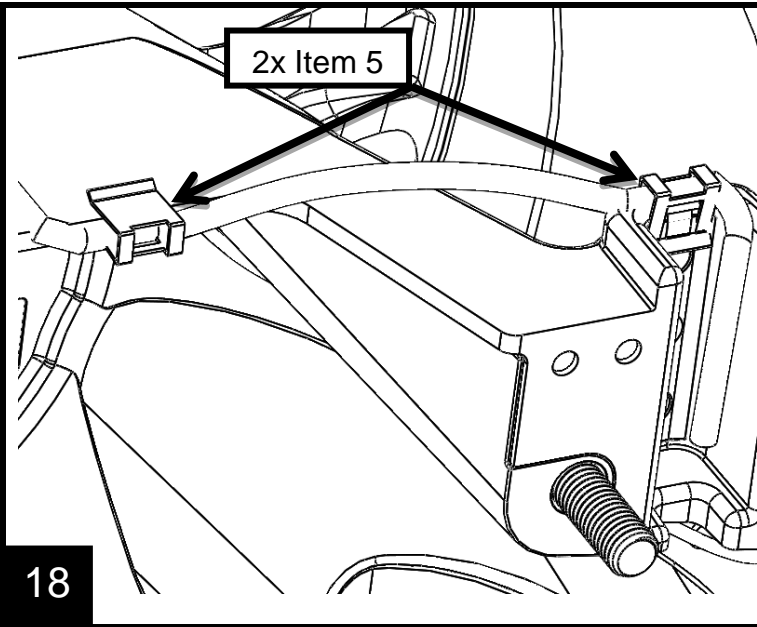
Call Out	Description	Quantity	Supplier Item Number
1	Relocation Bracket	1	B 2442
2	M14/M8 Dual Threaded Lug Bolt	2	PN 1228
3	M8x30mm T-45 Torx Head bolt	2	PN 1230
4	.25" Rubber Grommet	1	PN 1229
5	Wire Clip	2	PN 1239





OR





- 23
- Ensure tire is **firmly** pressed against the tire carrier or against the factory tire bumpers on the tailgate before operating the vehicle
 - Fold and place this instruction sheet in the vehicle glove box for future reference
 - For customer service questions, refer to your local Jeep dealership

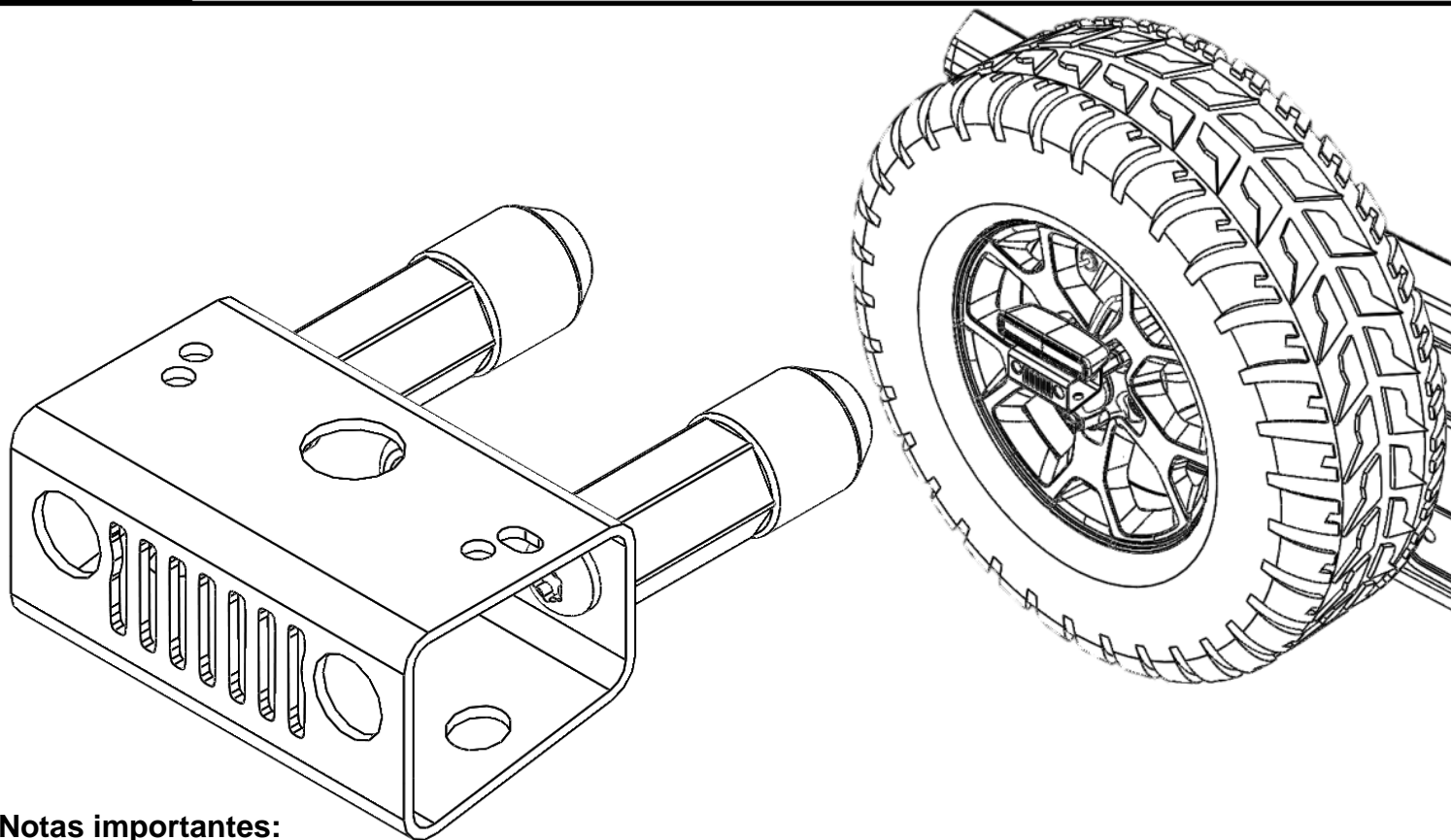
Document Revision History

Date	Section	Summary of Changes Made	Notes
		Initial Release	



Kit de reubicación JL CHMSL

www.mopar.com



Notas importantes:

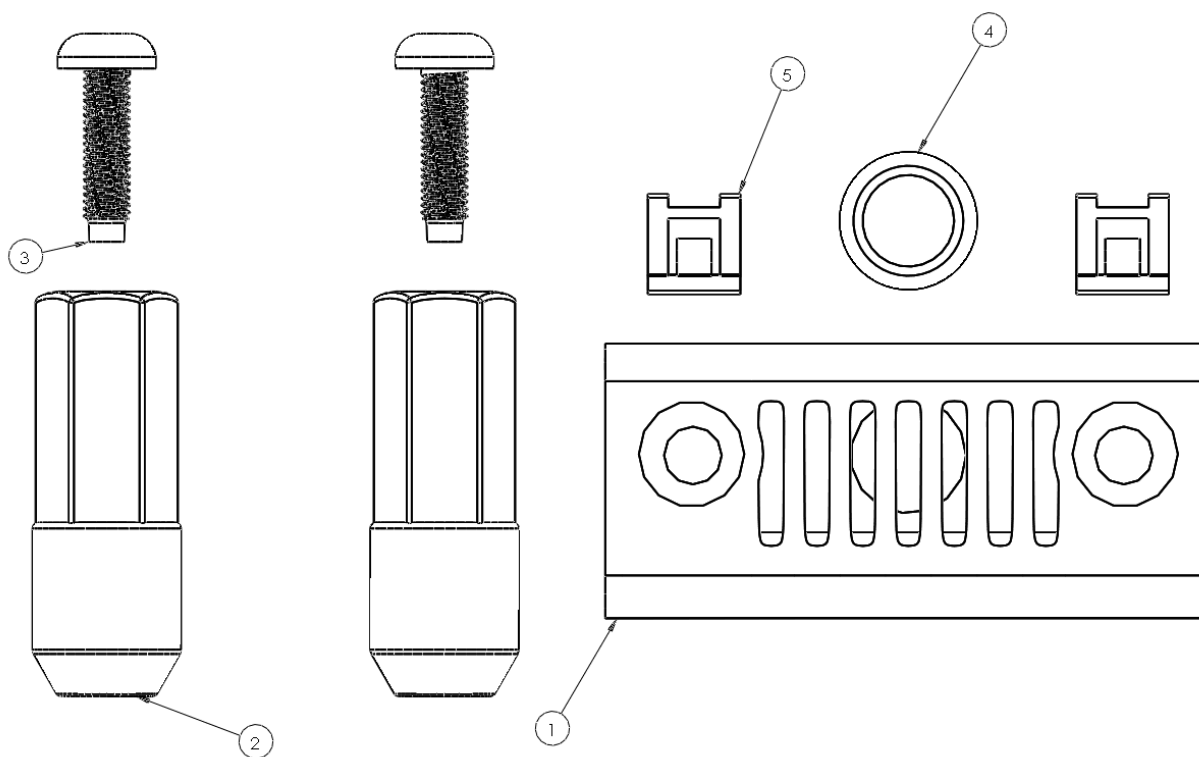
Antes de comenzar con esta o cualquier instalación, lea estas instrucciones para familiarizarse con los pasos necesarios y evaluar si tiene la experiencia y capacidad para realizar estas modificaciones personalmente. Debe utilizarse un manual de servicio junto con estas instrucciones de instalación.

Consulte la lista de piezas para asegurarse de que se han incluido todos los componentes necesarios. Si falta alguna pieza, contacte con su concesionario Jeep para obtener asistencia.

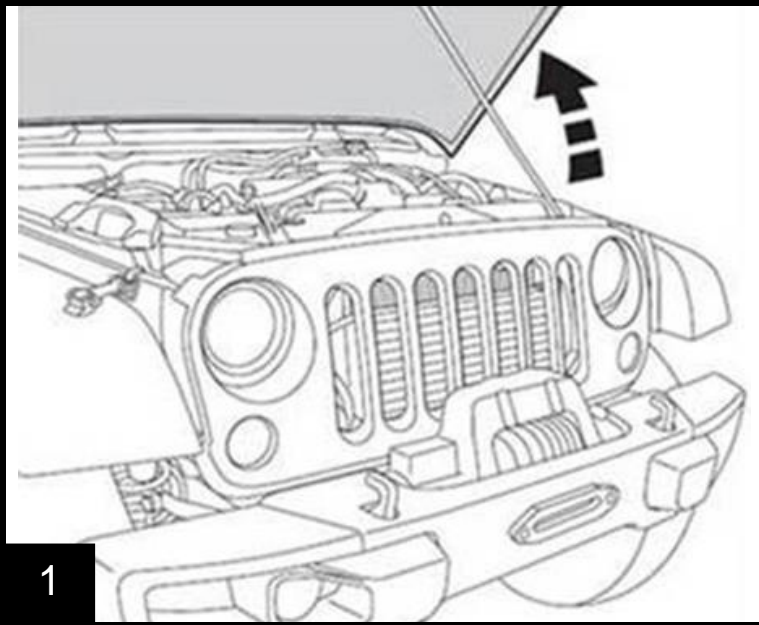
Incompatible con cubiertas de neumático de repuesto.

Herramientas necesarias:

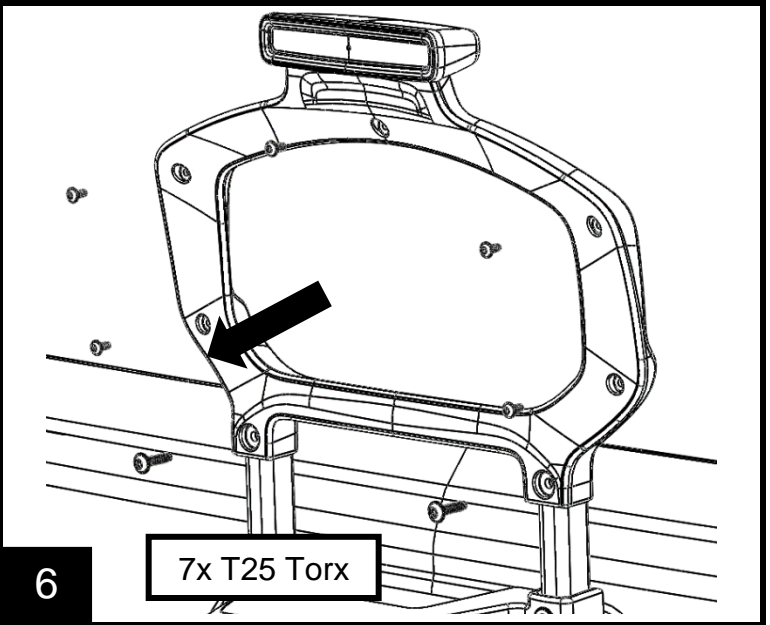
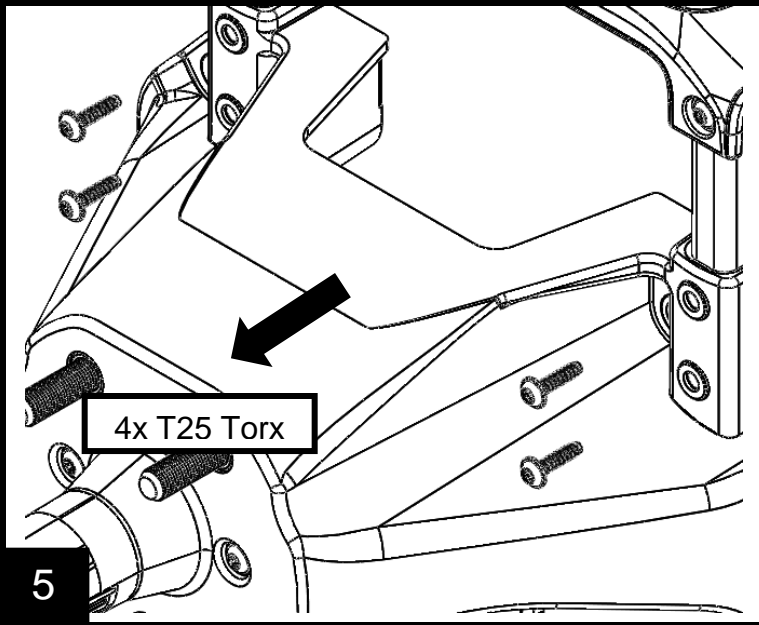
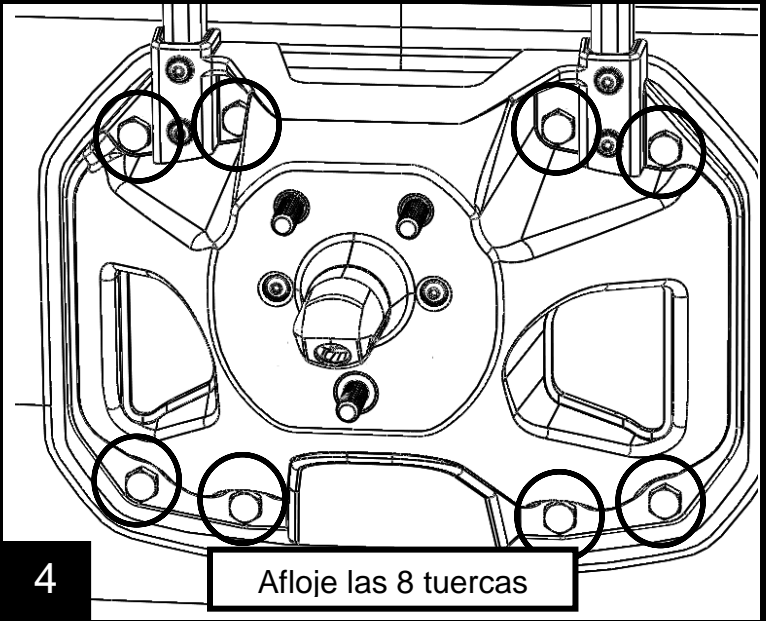
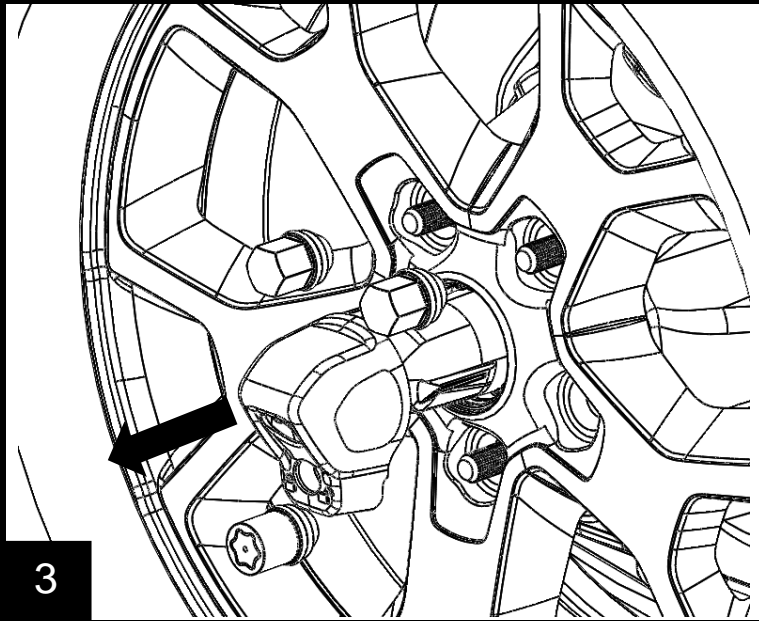
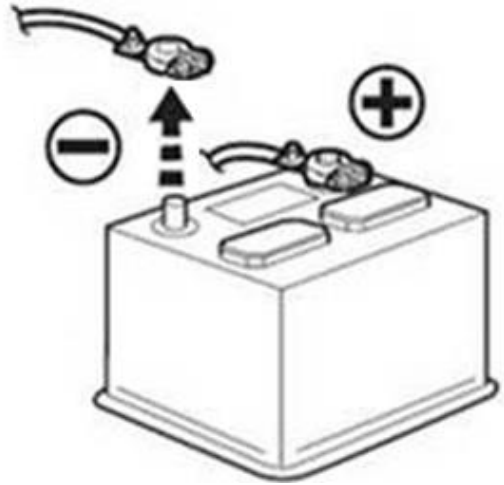
- Llave de cruceta
- Llave dinamométrica
- Llave de carraca
- Llave de vaso de 13 mm
- Destornillador Torx T25
- Destornillador Torx T45

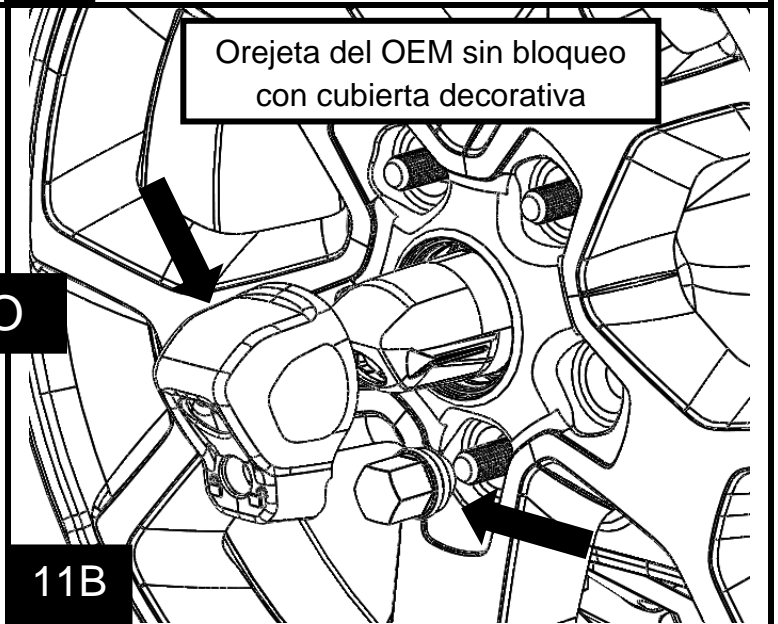
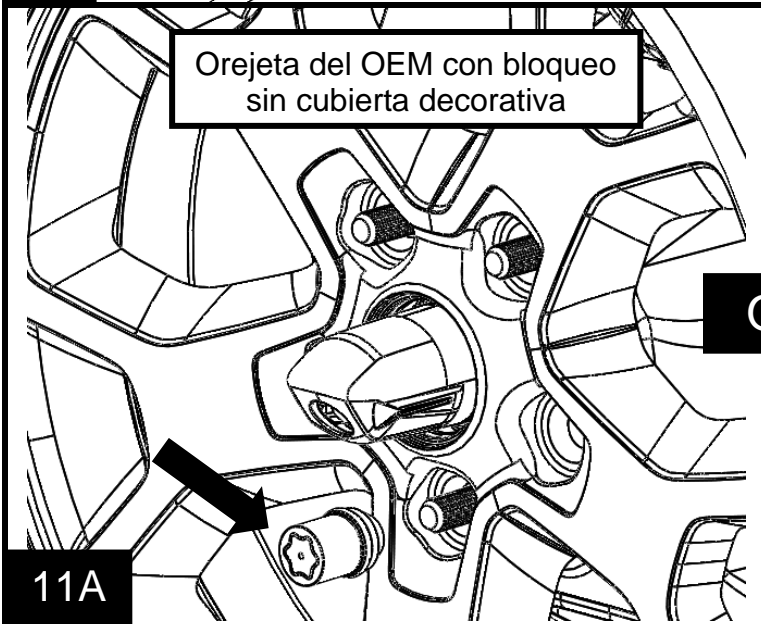
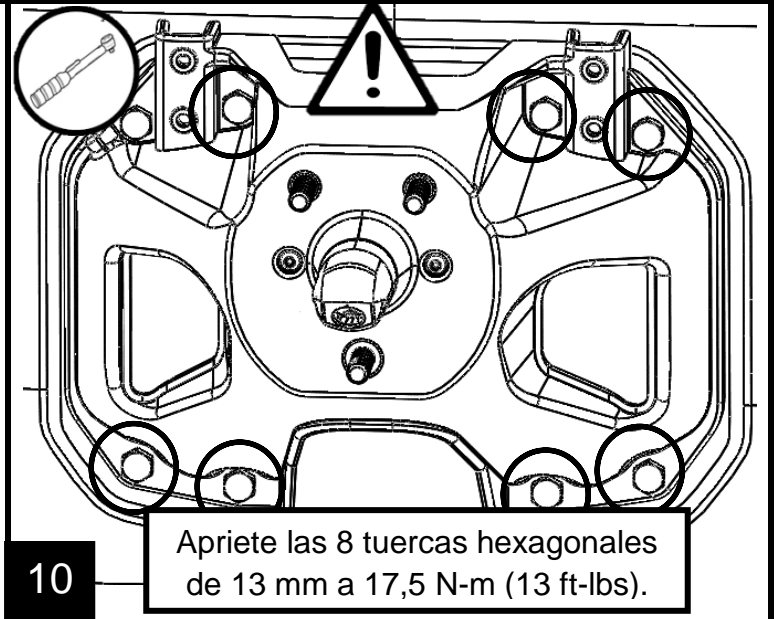
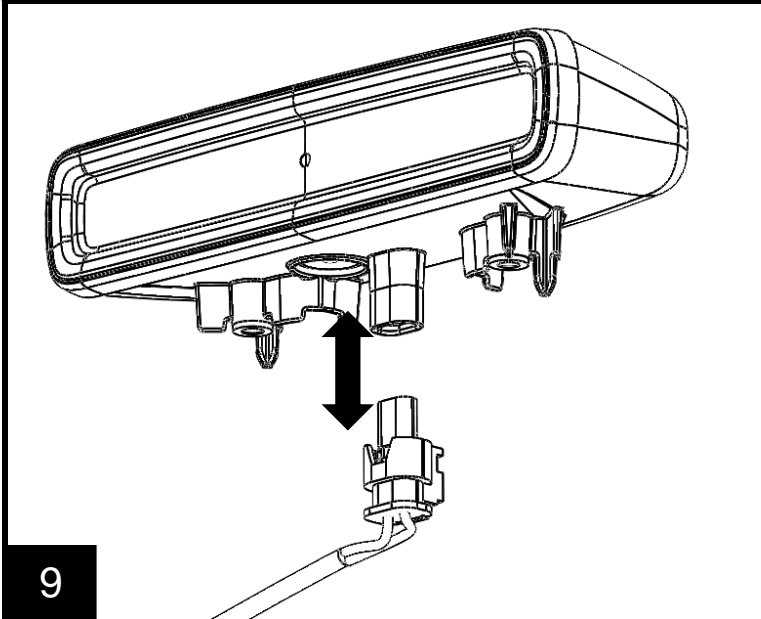
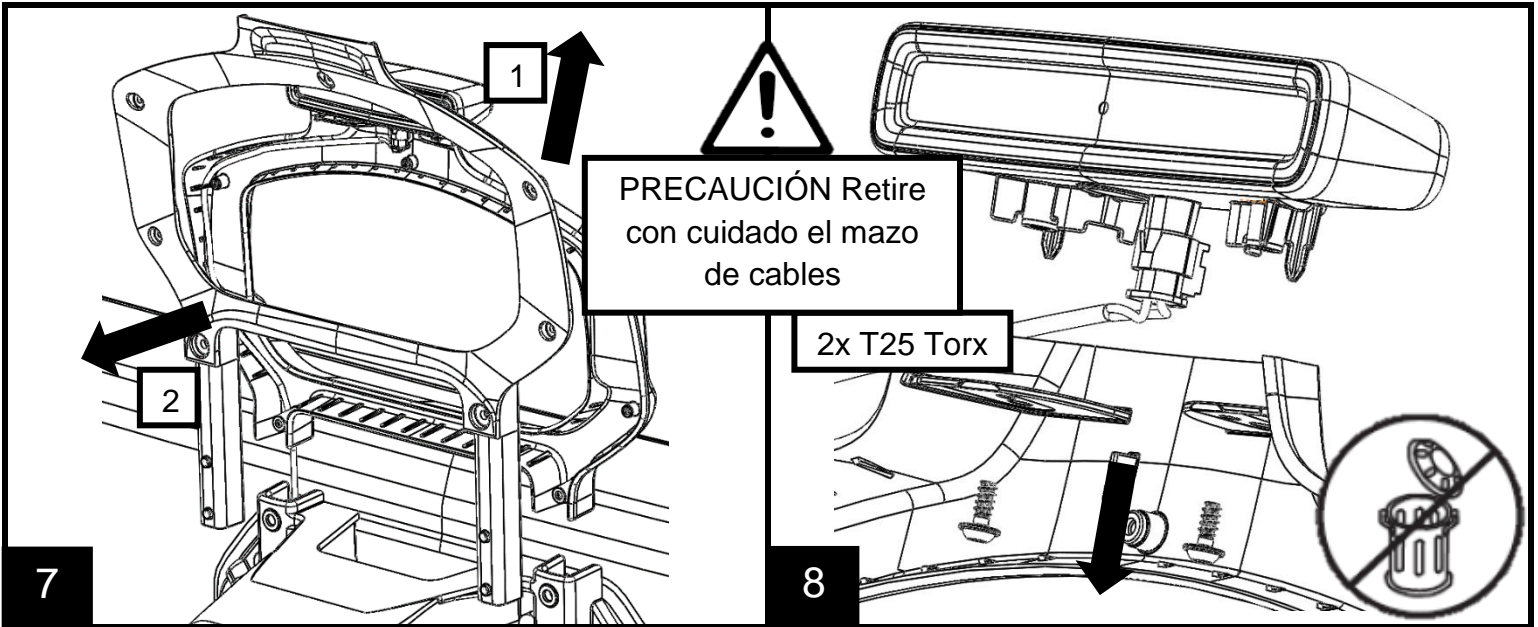


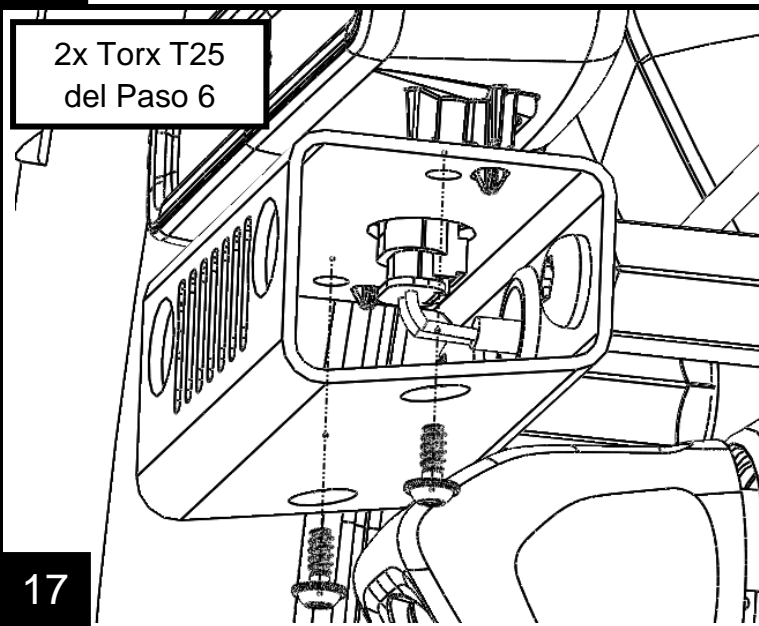
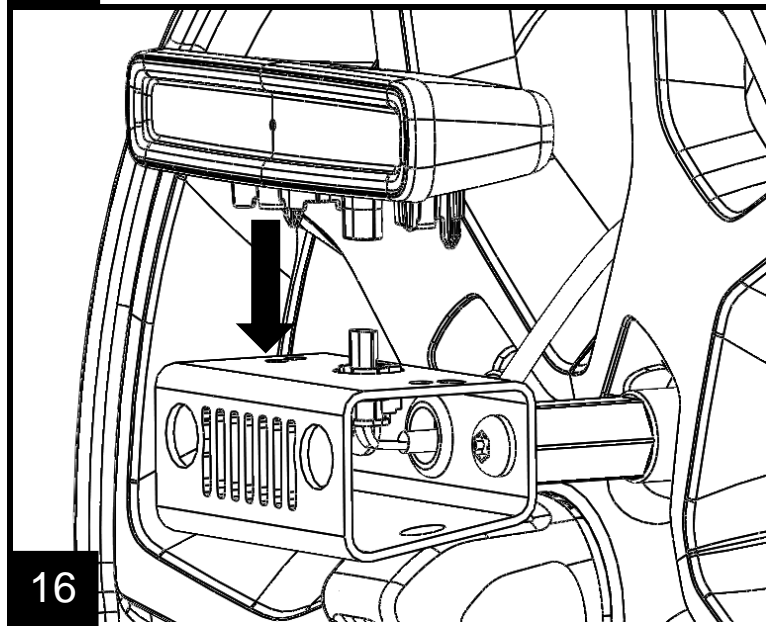
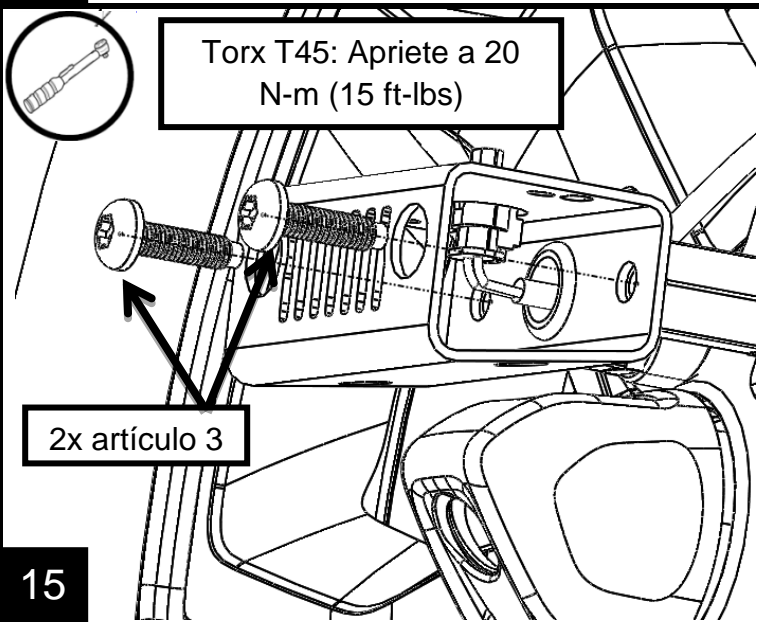
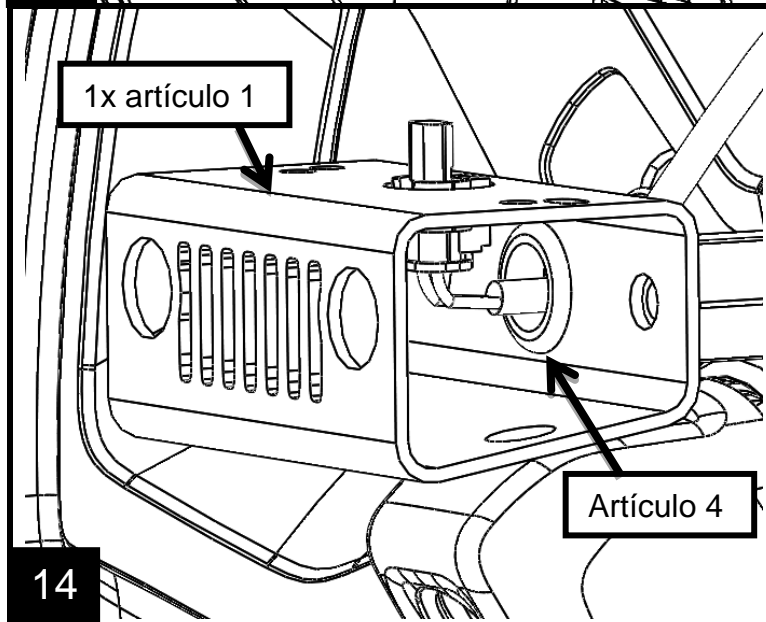
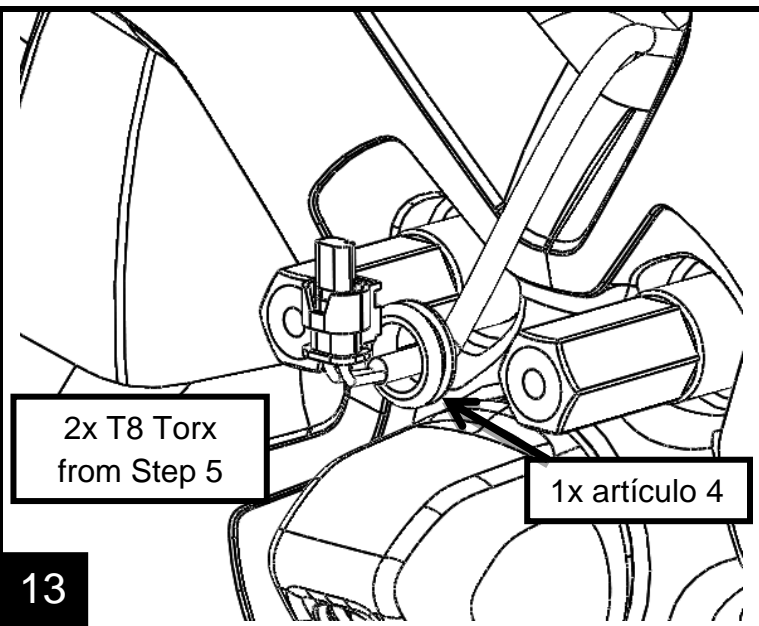
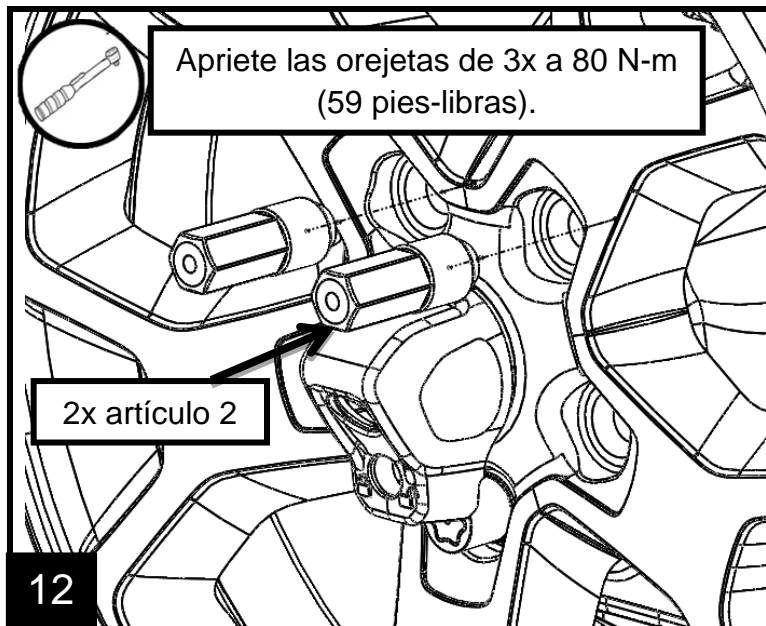
N.º	Descripción	Cantidad	Número de artículo del proveedor
1	Soporte de reubicación	1	B 2442
2	Tuerca de llanta M14/M8 de doble rosca	2	PN 1228
3	Tornillo M8x30mm de cabeza Torx T45	2	PN 1230
4	Ojete de goma de 1/4"	1	PN 1229
5	Pinza de cable	2	PN 1239

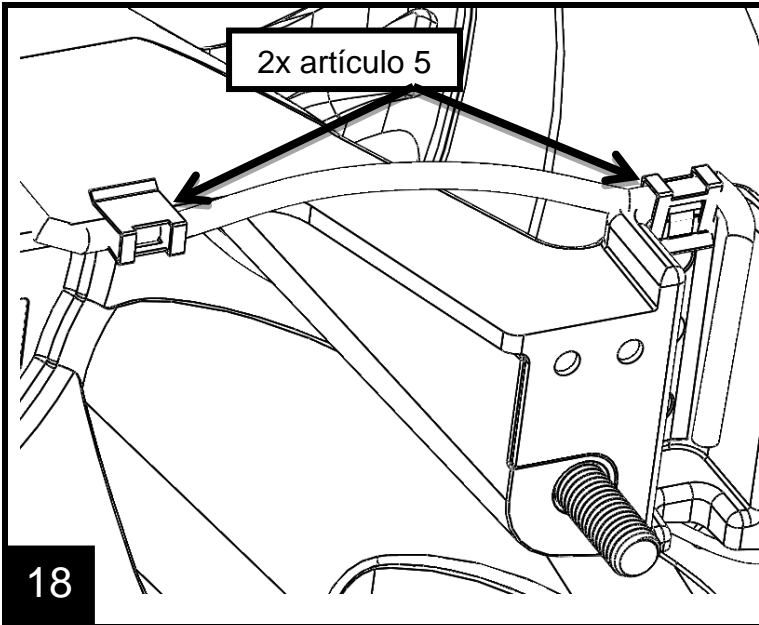


Desconecte la batería y
Mantenga todos los tornillos para la

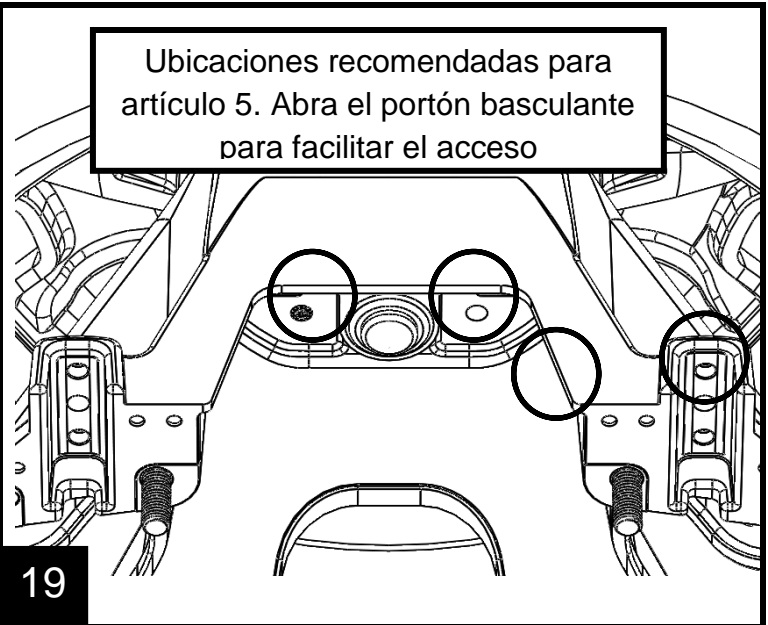




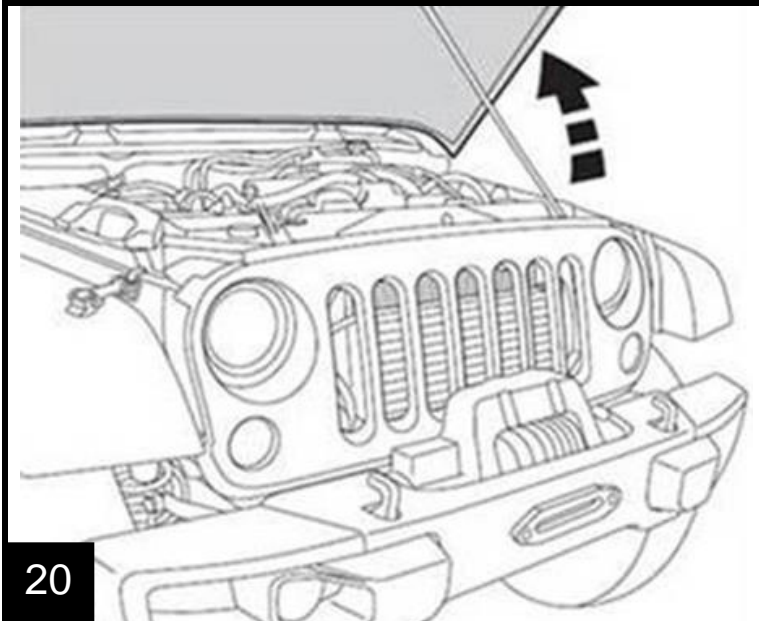




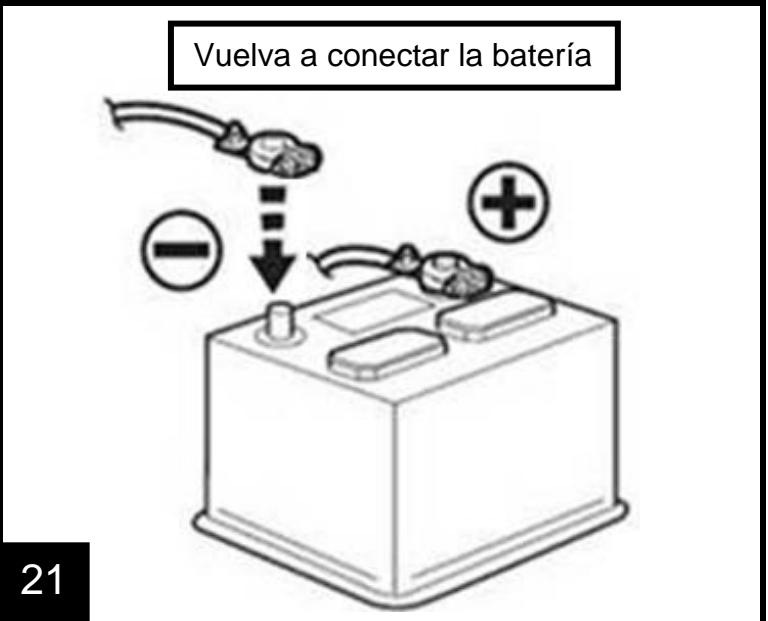
18



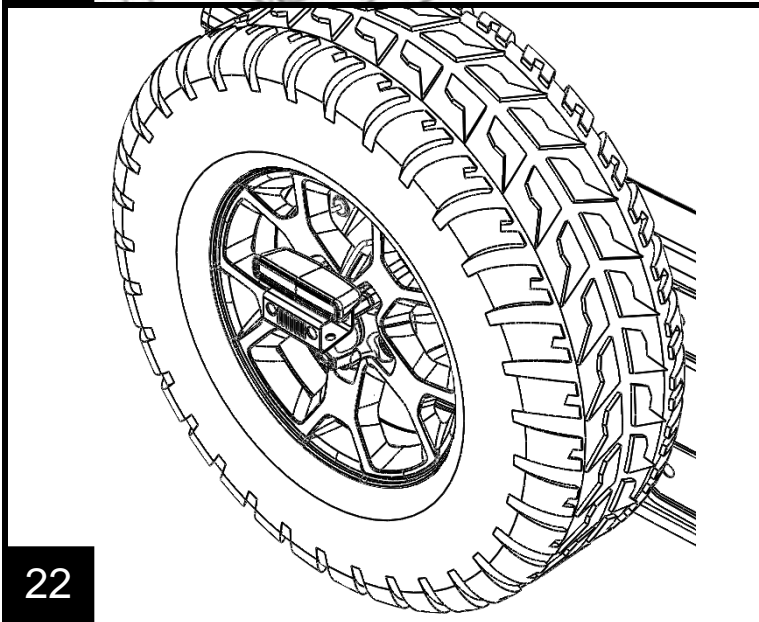
19



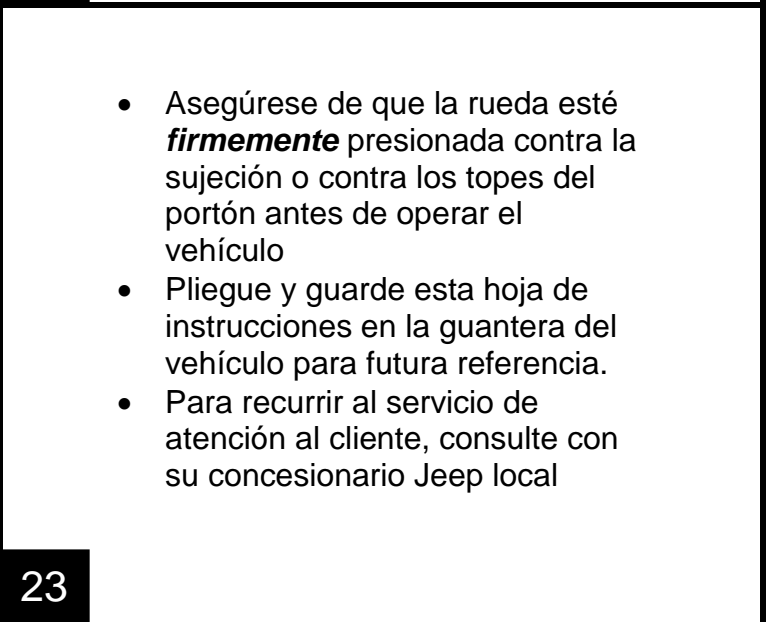
20



21



22



23

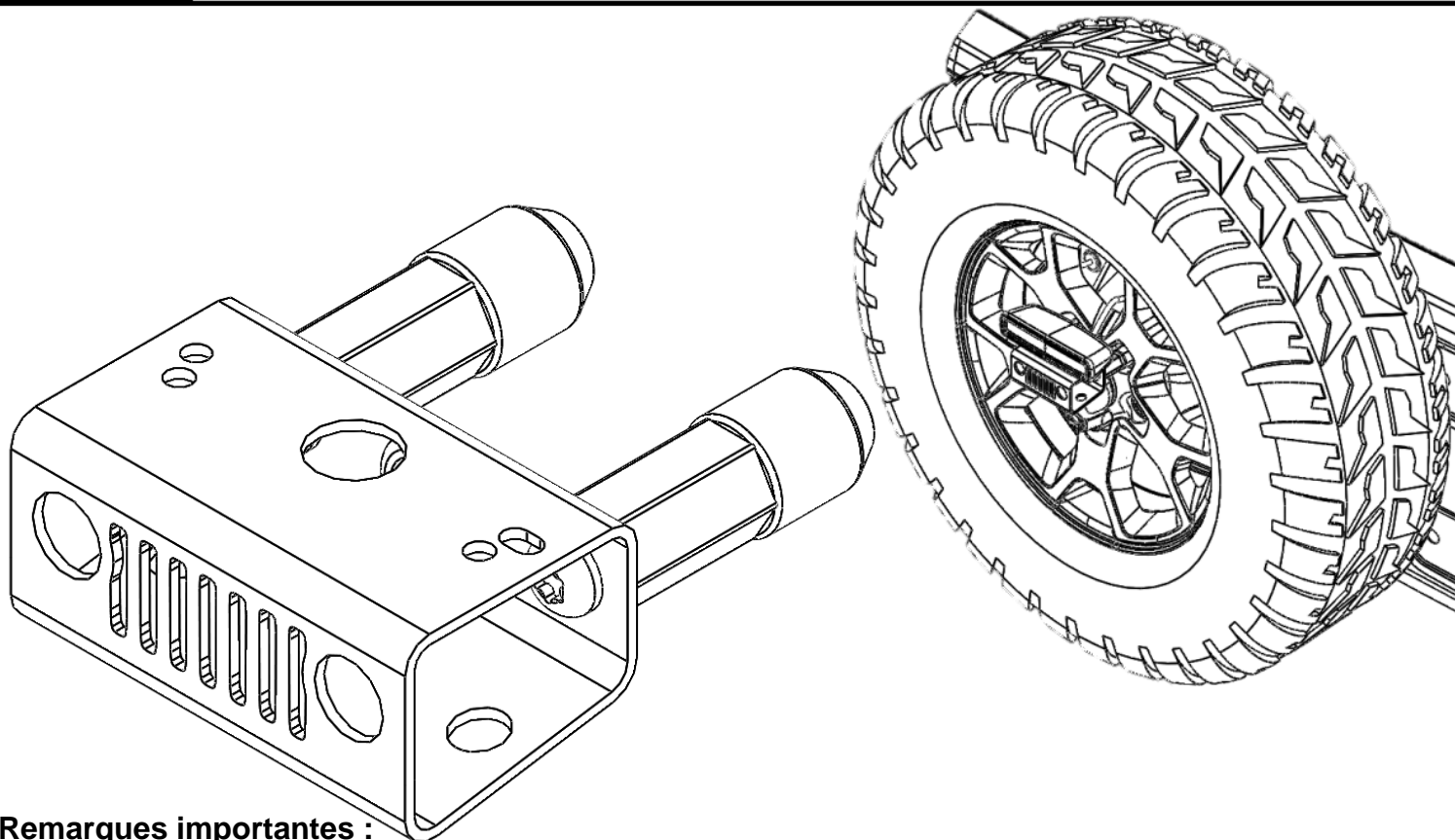
Historial de revisiones del documento

Fecha	Sección	Resumen de cambios realizados	Notas
		Versión inicial	



Kit de réinstallation JL CHMSL

www.mopar.com



Remarques importantes :

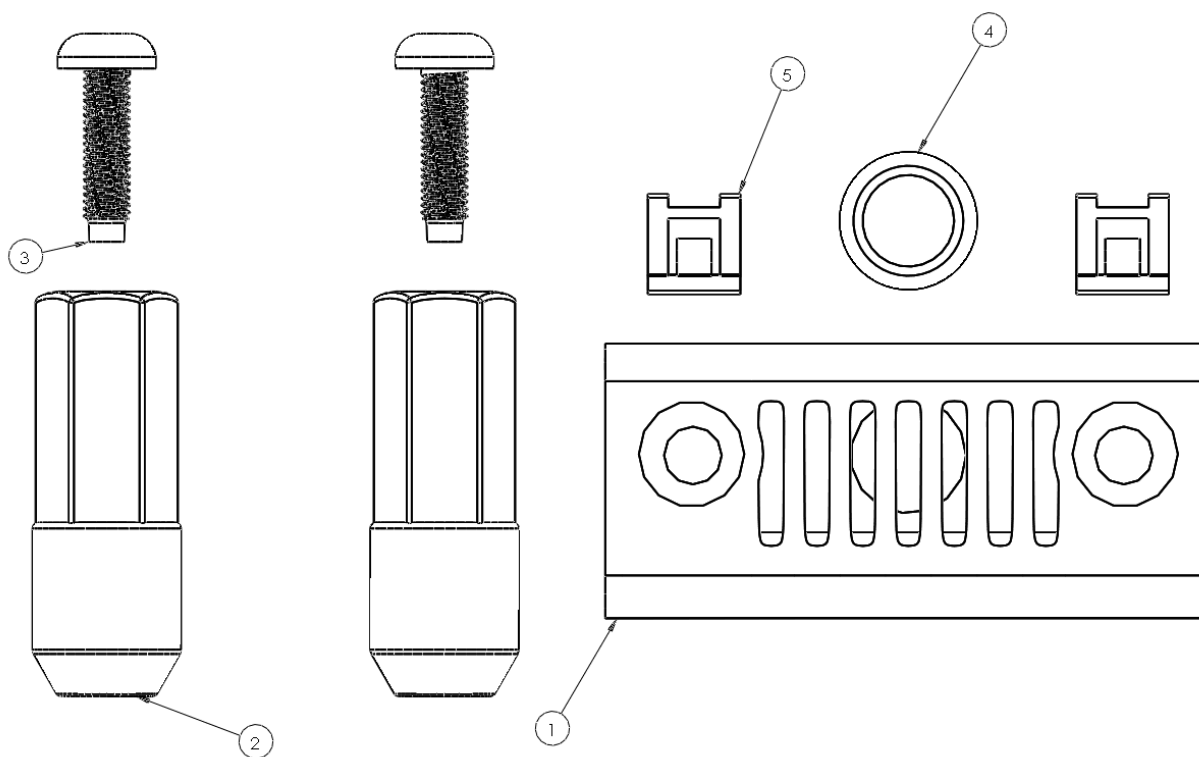
Avant de commencer cette opération, veuillez lire les présentes instructions pour vous familiariser avec les étapes nécessaires et vérifier que vous disposez de l'expérience et des compétences adéquates pour réaliser vous-même ces modifications. Les présentes instructions d'installation doivent être utilisées conjointement avec un manuel d'entretien usine.

Consultez la liste des pièces pour vous assurer que tous les composants et le matériel nécessaires sont inclus. Si des pièces sont manquantes, veuillez contacter votre concessionnaire Jeep local pour obtenir de l'aide.

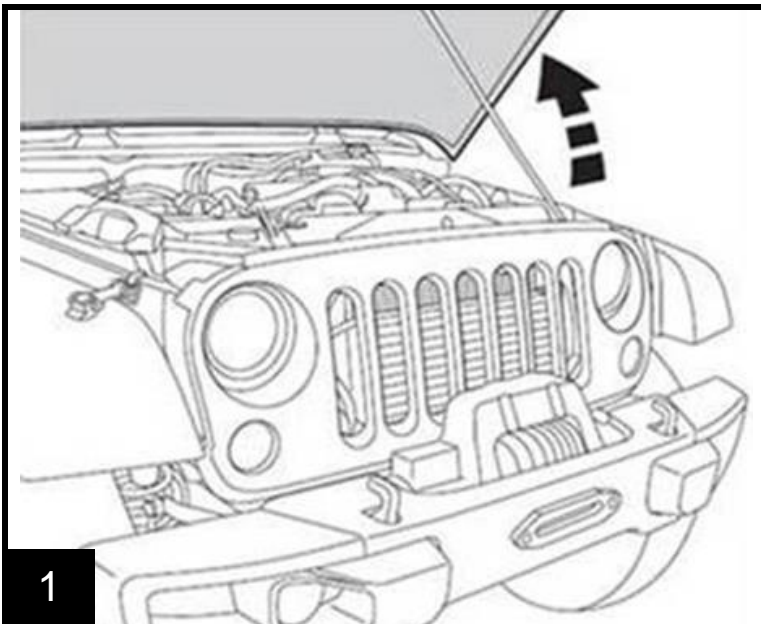
Ne pas utiliser avec un enjoliveur de roue de secours.

Outils nécessaires :

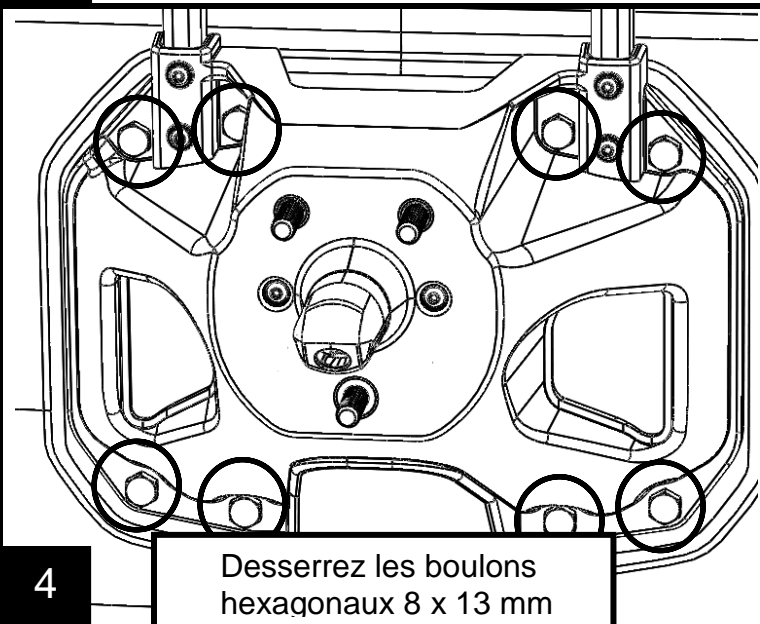
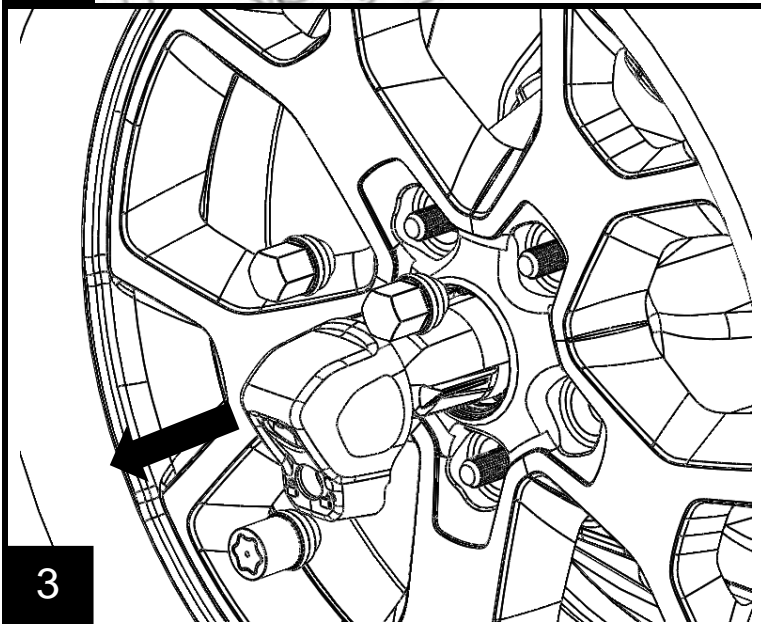
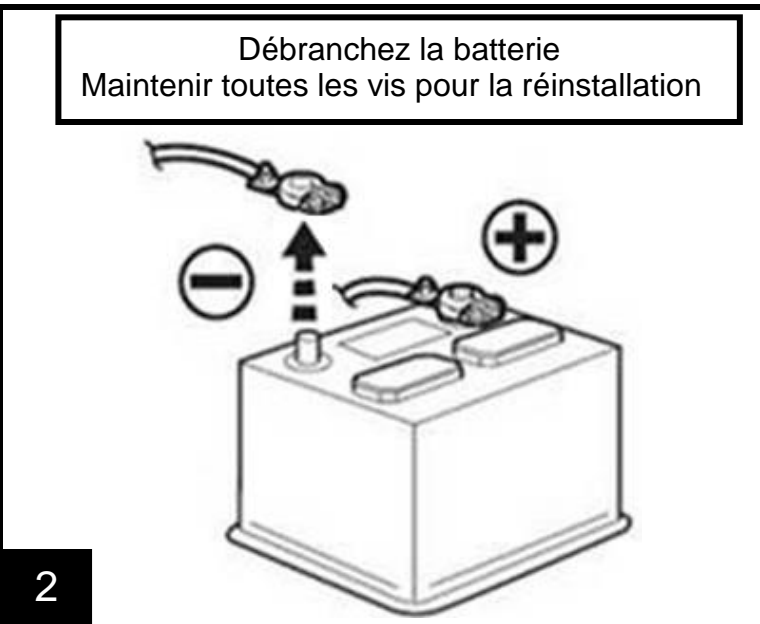
- Clé démonte-roue
- Clé dynamométrique
- Clé à cliquet
- Support 13 mm
- Douille-tournevis Torx T25
- Douille-tournevis Torx



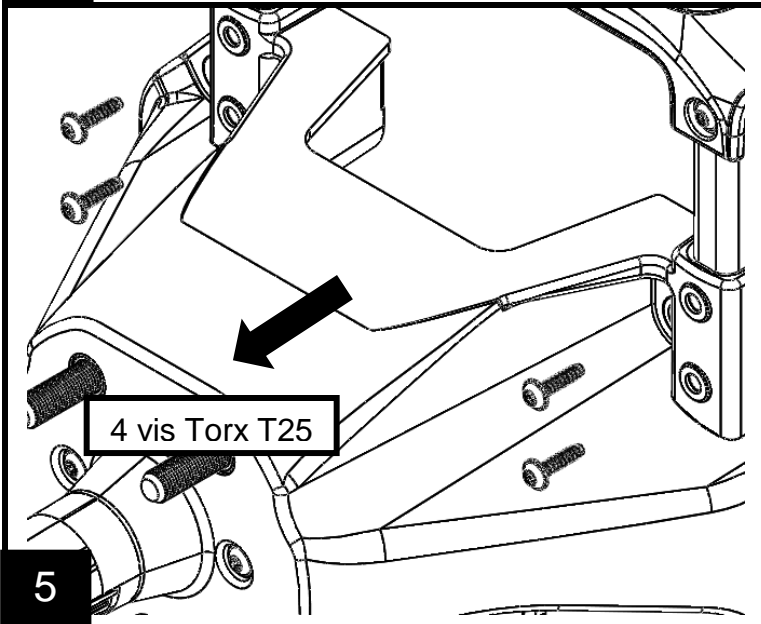
Repère	Description	Quantité	Numéro d'article fournisseur
1	Support de réinstallation	1	B 2442
2	Boulon de moyeu à double filetage	2	PN 1228
3	Boulon à tête Torx T-45	2	PN 1230
4	Œillet en caoutchouc 0,25"	1	PN 1229
5	Attache pour fil	2	PN 1239



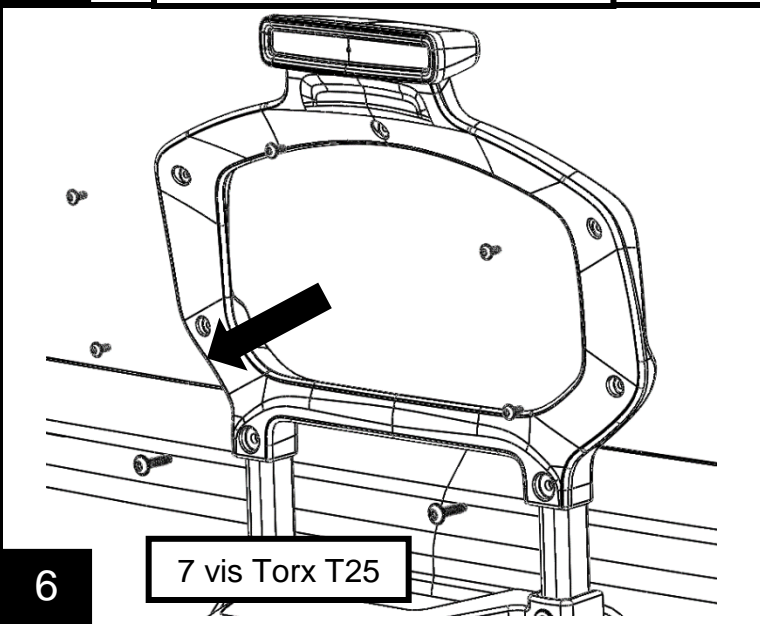
Débranchez la batterie
Maintenir toutes les vis pour la réinstallation



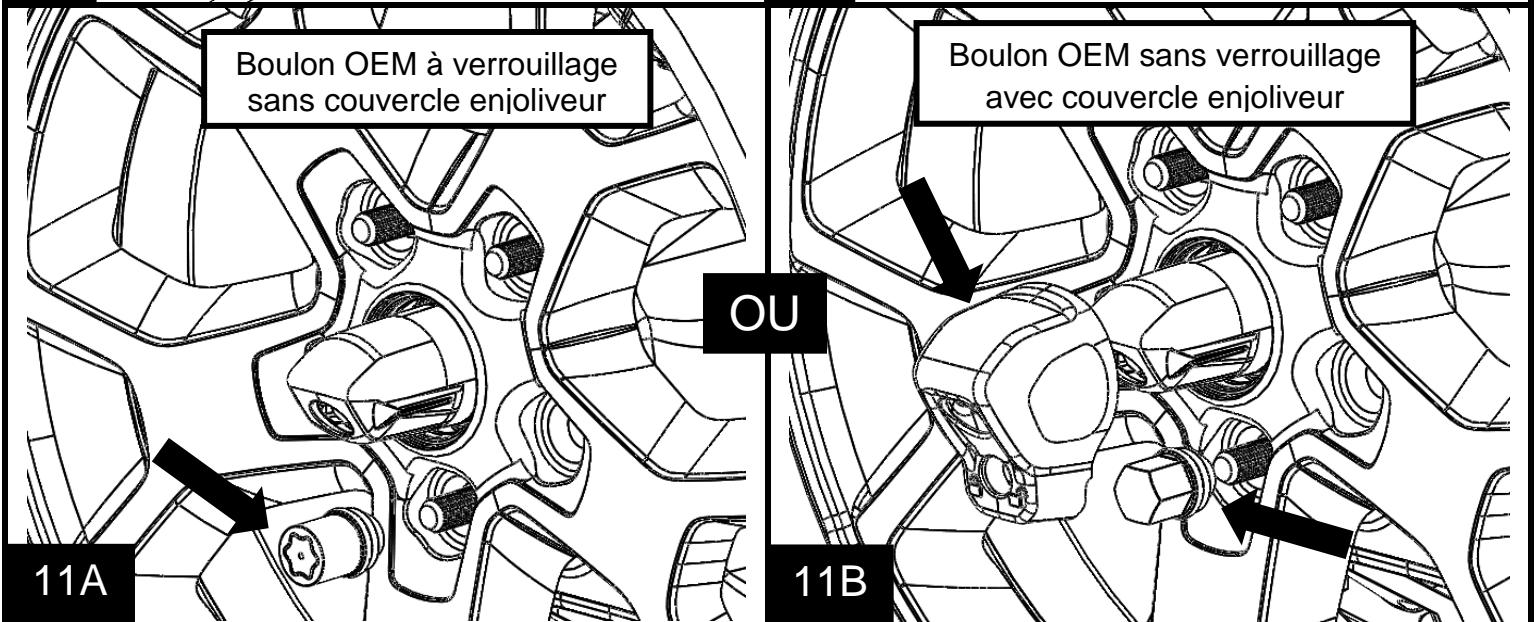
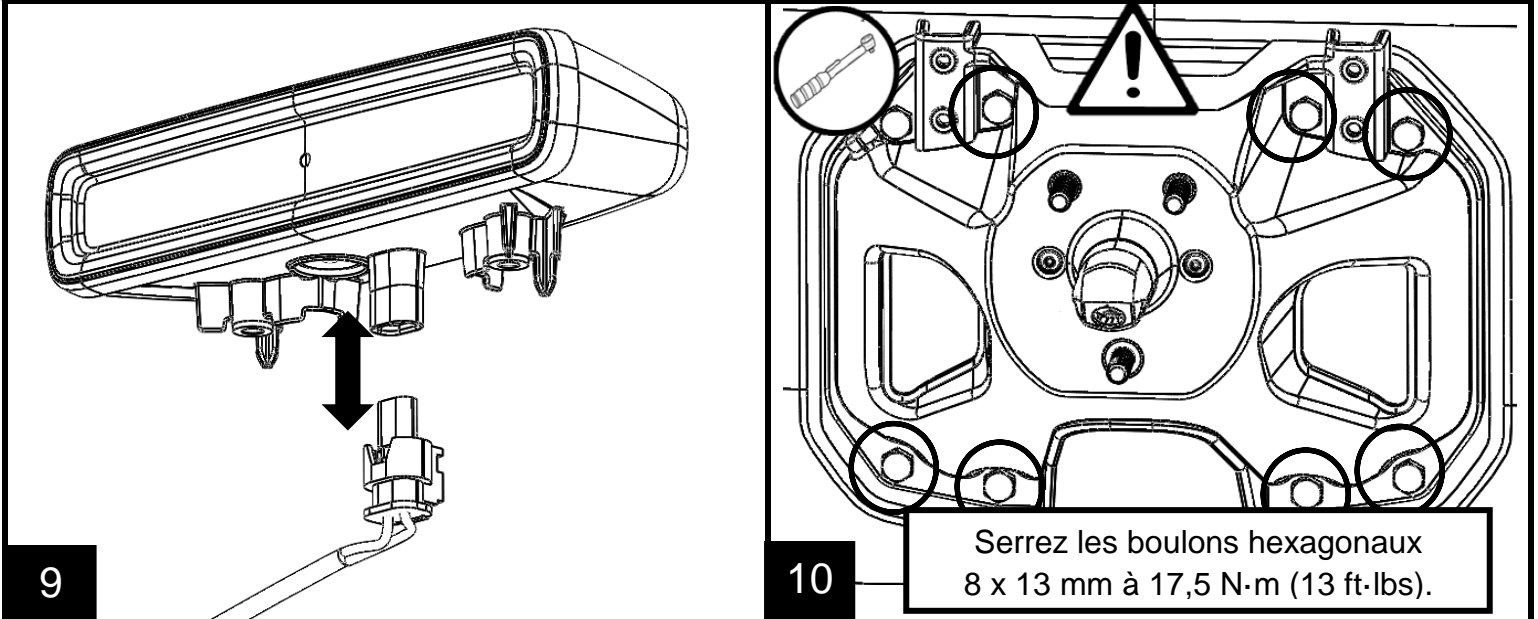
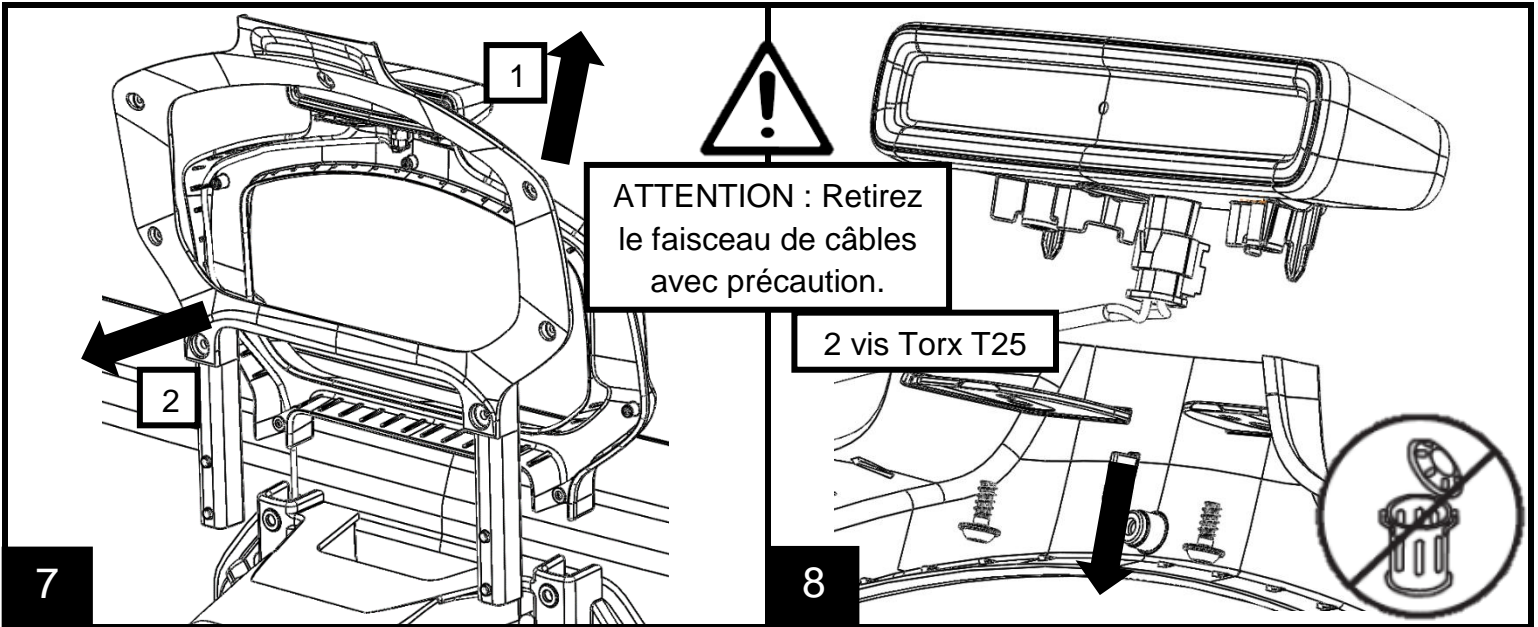
Desserrez les boulons
hexagonaux 8 x 13 mm

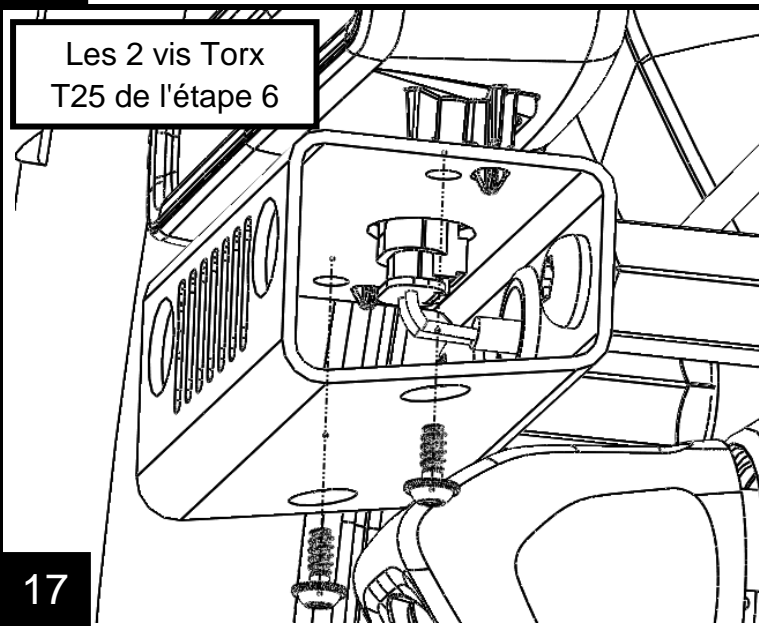
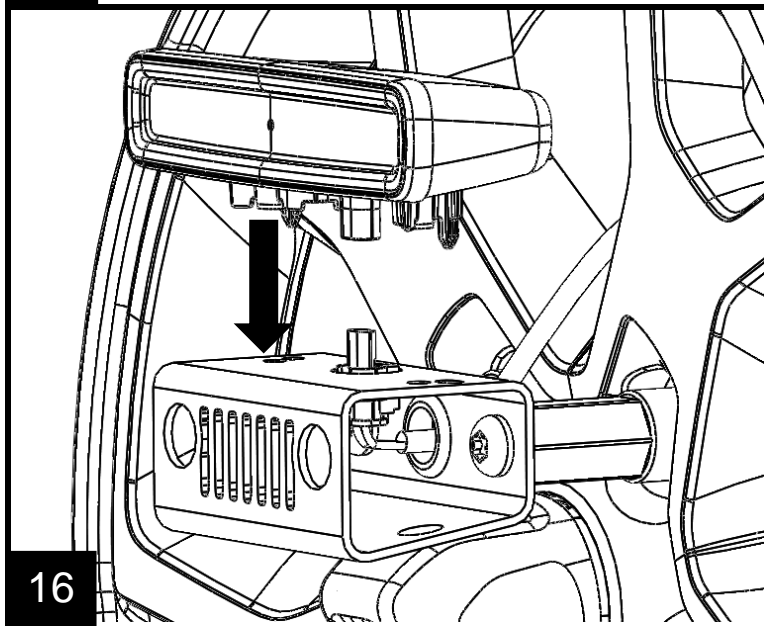
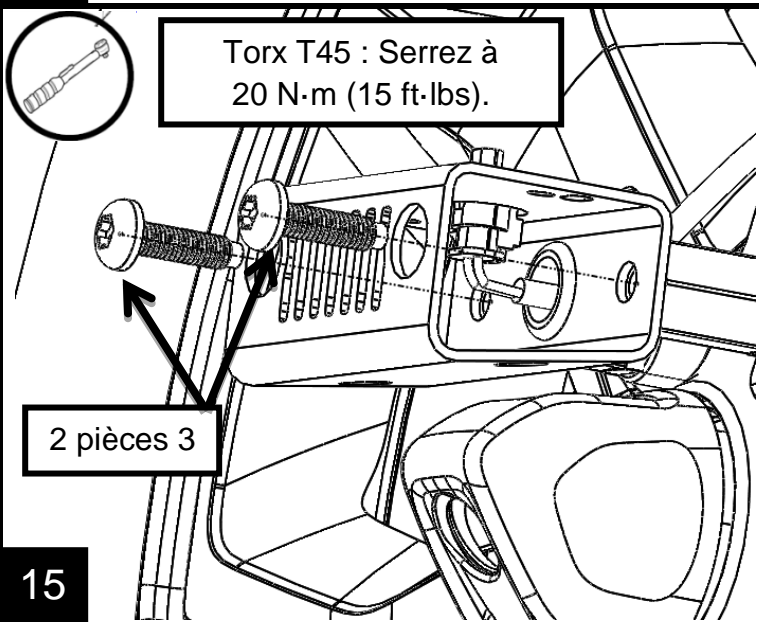
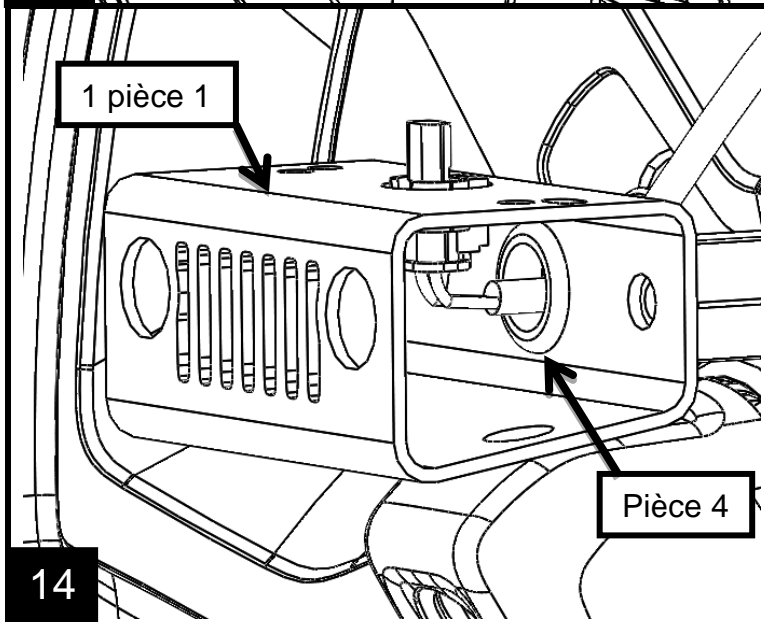
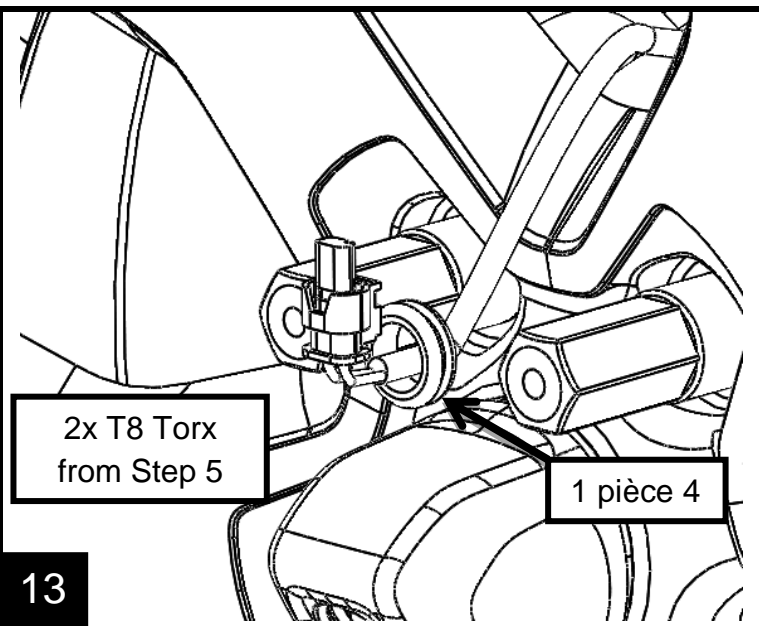
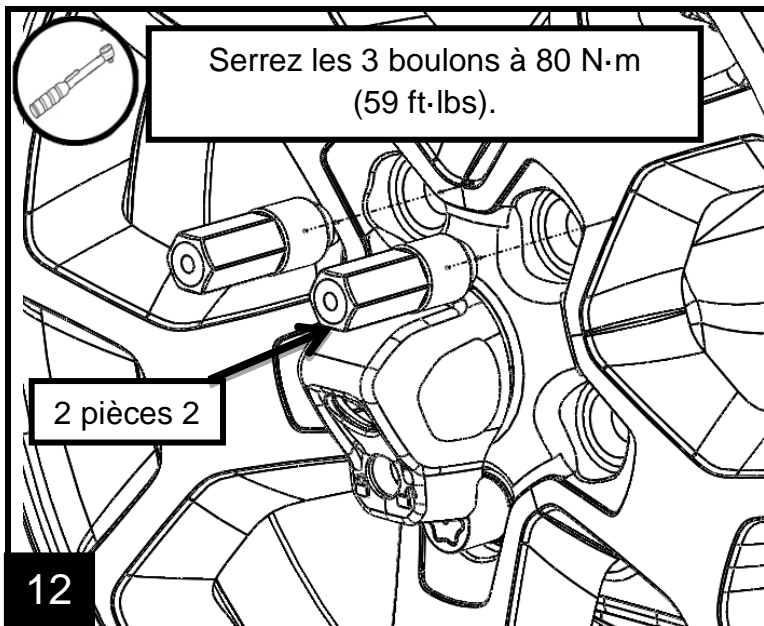


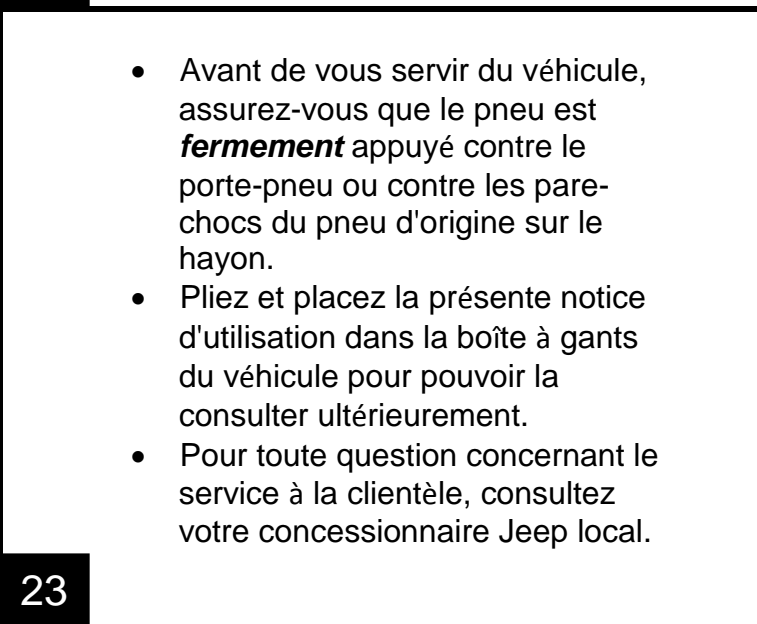
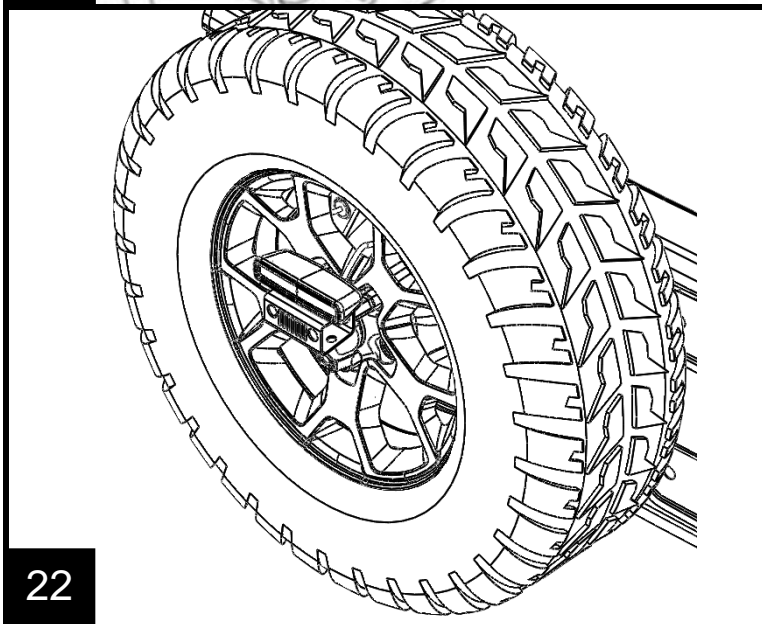
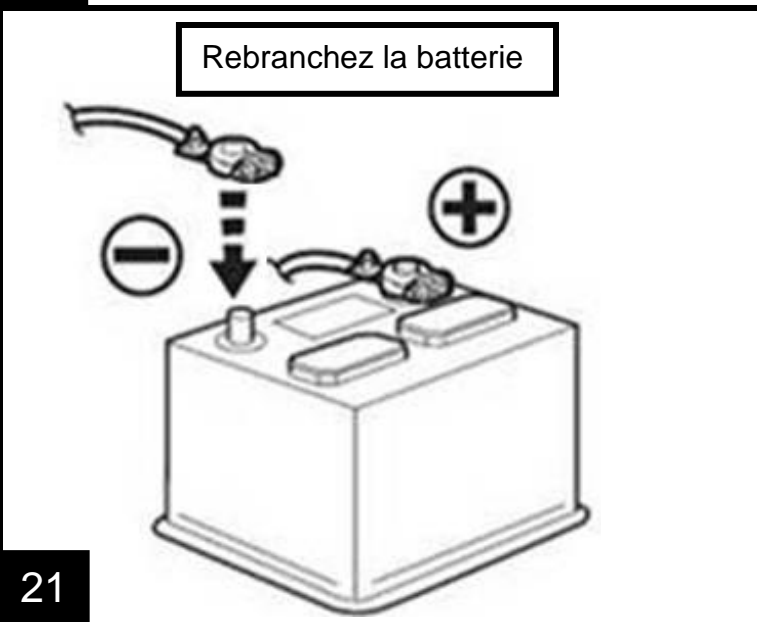
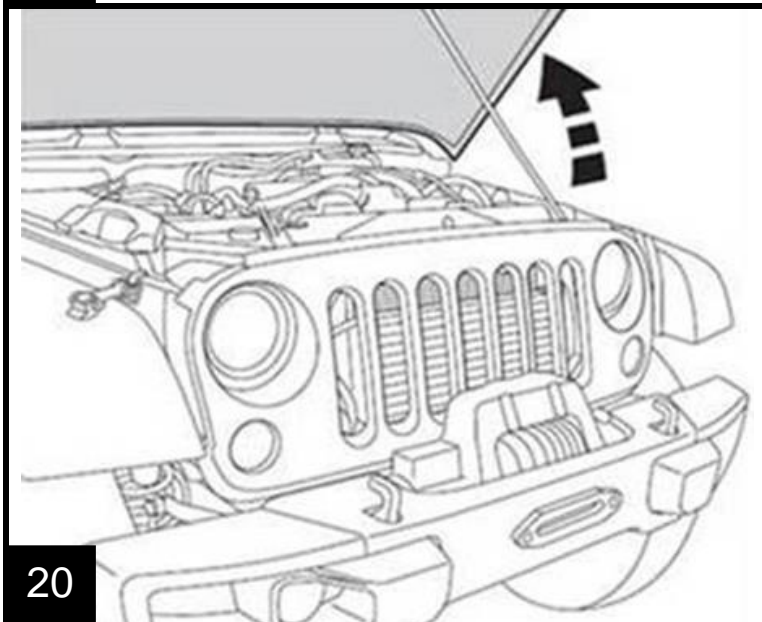
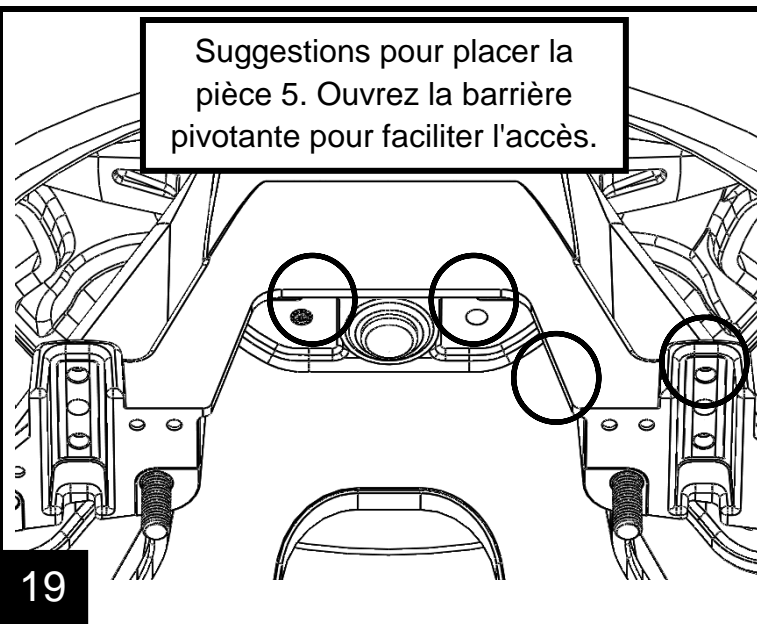
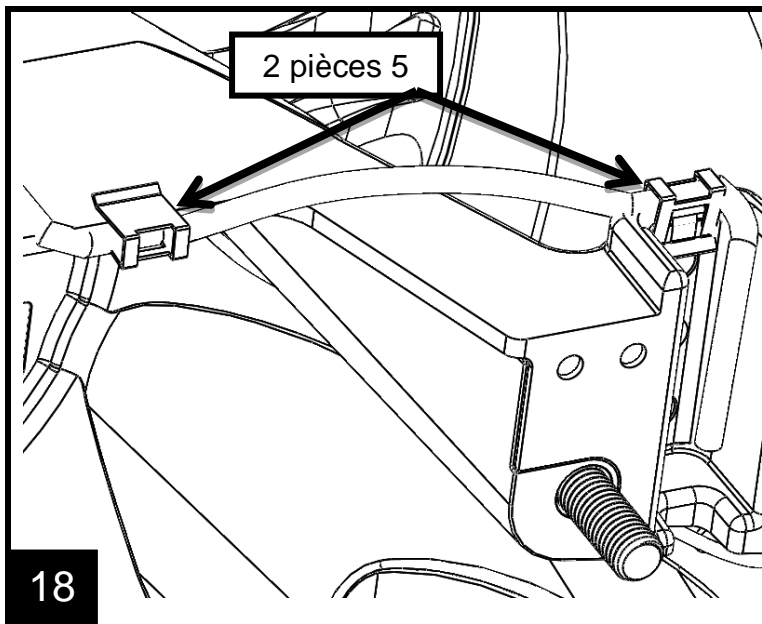
4 vis Torx T25



7 vis Torx T25







Historique des révisions du document

Date	Partie	Résumé des modifications apportées	Remarques
		Première version	